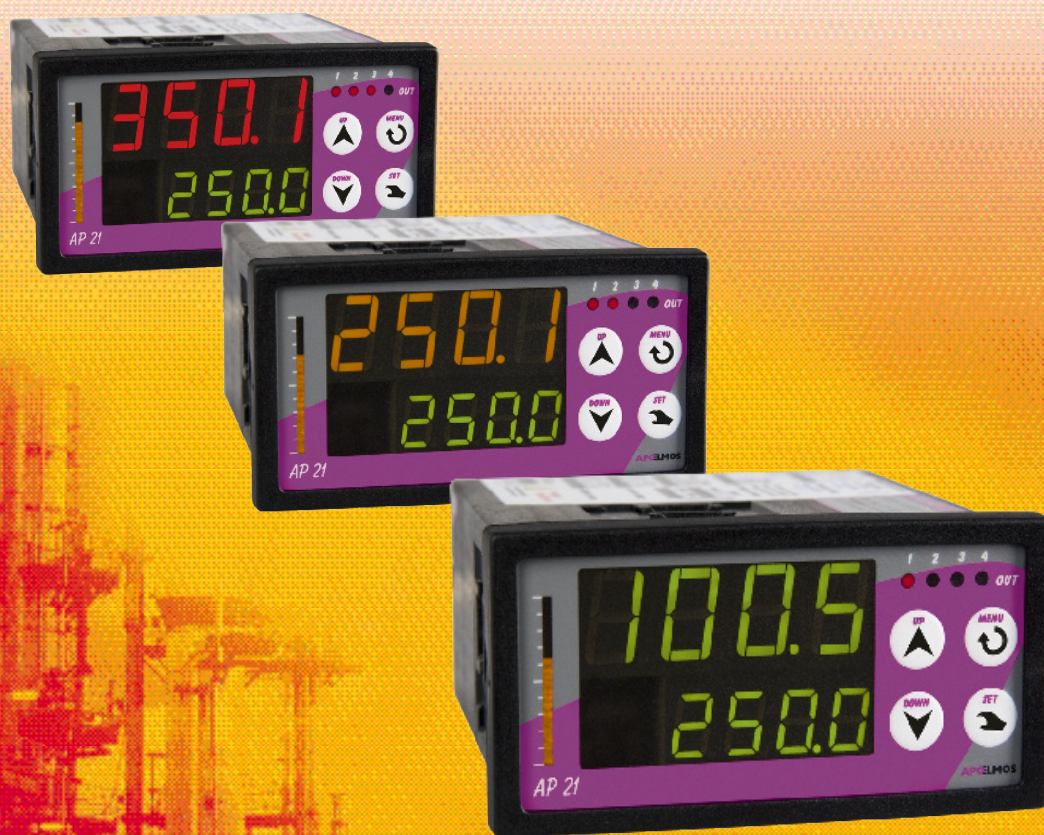


Panelmetr AP 21

Technická dokumentace U-19



AP21- standardní

APOELMOS
measurement & control
www.apoelmos.cz



ISO 9001

březen 2025, TD-U-19-18

OBSAH

1 Úvod	5
1.1 Objednací kód	6
2 Technická data	7
3 Popis panelmetru	10
3.1 Čelní panel	10
3.2 Rozměry panelmetru a montážního výřezu	11
4 Zapojení	12
4.1 Popis zadního panelu přístroje	12
4.2 Pokyny pro montáž do panelu a připojení	12
4.2.1 Snížení vlivu rušení	12
4.3 Připojení napájecího napětí	13
4.3.1 Připojení napájecích vodičů do svorkovnice	13
4.4 Zapojení vstupních signálů	14
4.4.1 Připojení univerzálního vstupu	14
4.4.2 Připojení vstupních signálů prvního vstupu	15
4.4.3 Připojení vstupních signálů druhého vstupu	17
5 Analogový výstup	18
5.1 Připojení analogového výstupu	18
5.2 Blokové schéma funkce analogového výstupu	19
6 Komunikace	20
7 Připojení kontaktních výstupů	21
8 Funkce přístroje	22
8.1 Blokové schéma regulátoru	22
8.2 Zapnutí regulátoru	22
8.3 Reset regulátoru	22
8.4 Nastavení displeje	23
8.5 Bargraf	24
8.6 Regulace	24
8.6.1 Typy regulací	24
8.6.2 Dvoustavová regulace ON/OFF	25
8.6.3 Regulace PID	27
8.7 Funkce limitních spínačů	30
8.7.1 Význam funkcí pro nastavení limitního spínače	31
8.7.2 Funkční charakteristiky limitních spínačů	33
9 Funkce menu regulátoru	35
9.1 Funkce tlačítek v režimu nastavování	35
9.2 Pracovní režim regulátoru	35

OBSAH

9.3 Konfigurační režim	36
9.3.1 Blokové schéma menu regulátoru	36
9.3.2 Konfigurace žádané hodnoty - SP	37
9.3.3 Konfigurace limitního spínače - ALA1	38
9.3.4 Konfigurace limitního spínače - ALA2	39
9.3.5 Konfigurace regulace PID	40
9.3.6 Konfigurace regulační funkce - REGO	41
9.3.7 Konfigurace typu senzoru - SEN1	42
9.3.8 Konfigurace typu senzoru - SEN2	44
9.3.9 Konfigurace analogového výstupu - DACO	45
9.3.10 Konfigurace bargrafu - BARG	46
9.3.11 Konfigurace parametrů displeje - DISP	47
9.3.12 Konfigurace stavu výstupu při poruše - ERRO	48
9.3.13 Konfigurace filtru vstupního signálu a hesla - FILT, PASS	49
9.4 Mezní hodnoty parametrů	50
10 Obslužný software	53
11 Prohlášení o shodě	54
12 Osvědčení o jakosti a kompletnosti	55
13 Záruční podmínky	55

Regulátor AP 21 je 4 místný, dvouřádkový programovatelný přístroj pro univerzální použití. Přístroj je řízen digitálním signálovým procesorem s A/D převodníkem.

K ovládání přístroje slouží klávesy na čelním panelu nebo obslužný software, pomocí kterého je možno nejen nastavovat veškeré parametry, ale i archivovat naměřené hodnoty. Podmínkou je vybavení přístroje komunikační linkou, varianty komunikačních linek jsou v objednacím kódu. Obslužný software PAP 11 je součástí standardní dodávky přístroje.

Regulátor je vybaven dvouřádkovým displejem. Horní velký displej umožňuje nastavit tříbarevné zobrazení. Vizually zajímavým prvkem je pomocný vertikální bargraf.

Vstupní část přístroje je osazena šestnáctibitovým převodníkem s galvanickým oddělením, který umožňuje připojit na vstupní svorky odporový snímač Pt100, Pt1000, NI1000, termočlánek J, K, E, T, R, S, B, N unifikovaný proudový signál 0/4 - 20 mA nebo napěťový signál 0 - 10 V. Pro řízení elektrických pohonů je k dispozici zpětná vazba (odporový vysílač, proudový signál 4 až 20 mA nebo napěťový signál 0 - 10 V).

Přístroj je vybaven PID regulací. Regulovat lze spojitě pomocí analogového výstupu nebo třípolohově pomocí výstupních relé.

V objednacím kódu přístroje existuje varianta s analogovým výstupem. Analogový výstup je možno programově přiřadit k libovolnému vstupu, případně k součtu nebo rozdílu dvou vstupů nebo k akčnímu zásahu.

Přístroj je vybaven dvěma limitními spínači, jejichž výstupy jsou přepínací kontakty relé. Limitní spínače mohou být nastaveny i pro bezpečnostní funkci. Potom je nutno po sepnutí spínače provést jeho ruční deaktivaci.

Pro komunikaci regulátoru s PC je možno využít některou z nabízených variant komunikačních linek. V objednacím kódu je komunikační linka RS232 nebo RS485. Pro nadstandardní aplikace lze využít obě komunikační linky RS232 a RS485. Obě komunikační linky pracují s protokolem MODBUS. Komunikace umožňuje nejen nastavení parametrů a archivaci dat, ale vzhledem k možnosti adresování jednotlivých panelmetrů je možno ji využít i k propojení většího množství přístrojů a následnému ovládání a řízení kompletních technologických linek.

Vybavení přístroje nabízí široké možnosti jeho použití, nejen pro PID regulaci, ale i jako převodník signálů, ke galvanickému oddělení, ke sběru dat pro zpracování na PC, jako limitní spínače, jako jednoduché dvoustavové regulátory, jako přístroje pro poruchovou signalizaci nebo jako matematické jednotky.

Objednací kód

Tato technická dokumentace se vztahuje k následující tabulce objednacích kódů

obr. 1

AP 21 - XX - X - X - X - X - X - XXX	
41	Vstup vstup 1: univerzální s galvanickým odělením vstup 2: zpětná vazba, externí nastavení žádané hodnoty
1	Kontaktní výstup 2 x relé (přepínací kontakty 250 VAC, 2A)
2	4 x relé (přepínací kontakty 250 VAC, 2A)
0	Analogový výstup neosazen
1	proudový/napěťový bez GO
2	proudový/napěťový s GO
0	Komunikace neosazena
1	RS232
3	RS485 s GO
6	RS485 s GO + RS232
1	Napájení 80 - 253 VAC
2	18 - 36 V AC/DC
4	Displej tříbarevný
001	Software standardní
XXX	zvláštní požadavek

Příklad objednávky:

AP 21 - 41 - 2 - 1 - 6 - 1 - 4 - 001

Vstupní signál, přesnost				
Provedení	Vstupní signál	Rozsah měření	Přesnost měření (% rozsahu)	Norma
Vstup 1 univerzální s galvanickým oddělením	Pt100	-100 ~ 800 °C	± 0,1%	IEC 60751
	Pt1000	-100 ~ 600 °C	± 0,1%	IEC 60751
	Ni1000/6180 ppm	-50 ~ 200 °C	± 0,1%	DIN 43760
	Ni1000/5000 ppm	-50 ~ 200 °C	± 0,1%	DIN 43760
	termočlánek J	-200 ~ 1200 °C	± 0,1%	IEC 60584-1
	termočlánek K	-200 ~ 1300 °C	± 0,1%	IEC 60584-1
	termočlánek E	-200 ~ 950 °C	± 0,1%	IEC 60584-1
	termočlánek T	-200 ~ 400 °C	± 0,1%	IEC 60584-1
	termočlánek R	-50 ~ 1550 °C	± 0,15%	IEC 60584-1
	termočlánek S	-50 ~ 1700 °C	± 0,15%	IEC 60584-1
	termočlánek B	-250 ~ 1800 °C s linearizací od 400 °C	± 0,15%	IEC 60584-1
	termočlánek N	-200 ~ 1300 °C	± 0,1%	IEC 60584-1
	proudový signál	4-20 mA, 0-20 mA	± 0,1%	
	napěťový signál	0-10 V	± 0,1%	
Kompenzace srovnávacích konců termočláneků vnitřní - přesnost 0,5 °C při teplotě 20 °C, teplotní koeficient 50 ppm/°C vnější - nastavitelná 20 °C, 50 °C, 70 °C nebo bez kompenzace				
Vstup 2 zpětná vazba, externí nastavení žádané hodnoty	Potenciometr 1 (odporový vysílač)	do 250 Ω	± 0,2%	
	Potenciometr 2 (odporový vysílač)	do 1,3 KΩ	± 0,2%	
	Potenciometr 3 (odporový vysílač)	do 10 KΩ	± 0,2%	
	proudový signál	4-20 mA, 0-20 mA	± 0,1%	
	napěťový signál	0-10 V	± 0,1%	
	Pt100	-100 ~ 800 °C	± 0,1%	IEC 60584-1
	Pt1000	-100 ~ 600 °C	± 0,1%	IEC 60584-1
	Ni1000/6180 ppm	-50 ~ 200 °C	± 0,1%	DIN 43760
	Ni1000/5000 ppm	-50 ~ 200 °C	± 0,1%	DIN 43760

Napájení	
Napájecí napětí	80 - 253 VAC, 50 Hz 18 - 36 VDC / 18 - 36 VAC, 50 Hz
Příkon	max. 12 VA
Zobrazení	
Displej	-999 ~ 0 ~ 9999 (dvojitý, čtyřmístný LED)
Barva displeje	Horní displej: zelená, žlutá, červená; spodní displej: zelená
Výška znaků	Horní displej 14 mm, spodní displej 10 mm
Desetinná tečka	programově nastavitelná
Bargraf	16 LED
Rozlišení	dle polohy desetinné tečky
Pomocné napájení	>18 VDC @25 mA pro napájení snímačů
Výstupy	
Kontaktní	2x relé (přepínací kontakt 250 VAC, 2 A) nebo 4x relé (přepínací kontakt 250 VAC, 2 A)
Analogový	13 bit D/A převodník bez galvanického oddělení nebo s galvanickým oddělením proudový 0(4) - 20 mA, zatěžovací odpor max. 400 Ω napěťový 0 - 10 V, zatěžovací odpor min. 10 k Ω
Komunikace	
RS485, MODBUS	s galvanickým odělením, obousměrná komunikace
RS232, MODBUS	bez galvanického oddělení
Provozní podmínky	
Pracovní teplota	0 - 60 °C
Teplotní koeficient	25 ppm/°C
Doba ustálení	do 10 min. po zapnutí
Krytí	IP 54 (čelní panel) IP 20 (svorkovnice)
Kalibrace	při 25 °C a 40% r.v.
Zálohování dat	elektricky (EEPROM)
Připojení	
Konektorová svorkovnice	
Max. průřez vodiče	2.5 mm ² pro napájení a kontaktní výstupy 1 mm ² pro ostatní svorky
Bezpečnostní třída	I

Elektromagnetická kompatibilita ČSN EN 61326	
Seismická odolnost ČSN IEC 980: 1993, čl. 6	
Elektrická bezpečnost ČSN EN 61010-1: 2003 včetně změn	
Mechanické vlastnosti	
Provedení	panelový přístroj
Rozměry	96 x 48 x 119 mm pro napájení 80 - 253 VAC, 50 Hz 96 x 48 x 125 mm pro napájení 18 - 36 VDC / 18 - 36 VAC, 50 Hz
Otvor do panelu	90,5 x 43,5 (otvory v rozích \varnothing 3 mm mají rozteč 89,5 x 42,5 mm)
Klávesnice	4 klávesy, foliové
Hmotnost	400 g při plném osazení

Čelní panel

obr. 2

**1 - Displej velký**

Čtyřmístný displej slouží k zobrazení naměřené hodnoty. Při programování parametrů displej poskytuje přehledná hlášení o pozici v menu regulátoru.

2 - Displej malý

Čtyřmístný displej slouží k zobrazení žádané hodnoty. Při programování parametrů displej poskytuje přehledná hlášení o nastavených parametrech regulátoru.

3 - Bargraf

Bargraf je vztažen k naměřené hodnotě, která je dána nastaveným rozsahem BSTR a BEND.

Např. pokud je začátek rozsahu (BSTR) 0 a konec (BEND) 200 a měřená hodnota bude mít úroveň 100, bude bargraf ukazovat polovinu stupnice. Bargraf je tvořen sloupcem LED diod.

4 - Kontrolky výstupů „OUT“

Kontrolky OUT 1 až OUT 4 indikují stav jednotlivých výstupů takto: kontrolka svítí - výstup sepnut, kontrolka nesvítí - výstup vypnut.

5 - Klávesa „UP“

Klávesa „UP“ slouží k listování parametrů a k nastavování číselných údajů při programování. Přidržením klávesy probíhá listování a nastavování zrychleně.

6 - Klávesa „MENU“

Klávesa „MENU“ slouží k vstupu do konfiguračního menu, k ukončení programování, zápisu dat do EEPROM a návratu do pracovního režimu. V pracovním režimu umožňuje krátkými stisky přepínat zobrazení naměřených hodnot na vstupech a dlouhým stiskem vstup do konfiguračního menu.

7 - Klávesa „DOWN“

Klávesa „DOWN“ slouží k listování parametrů a k nastavování číselných údajů při programování. Přidržením klávesy probíhá listování a nastavování zrychleně.

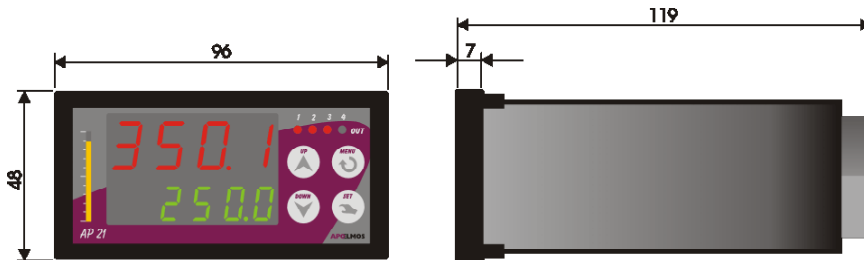
8 - Klávesa „SET“

Klávesa „SET“ slouží k nastavení údajů.

Rozměry regulátoru a montážního výřezu

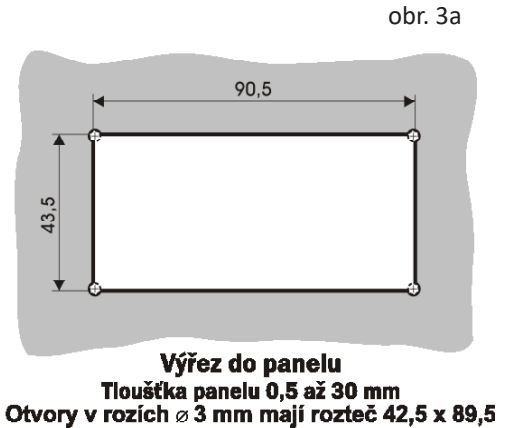
3.2

Rozměry pro napájení 80 - 253 VAC, 50 Hz (obr. 3a)



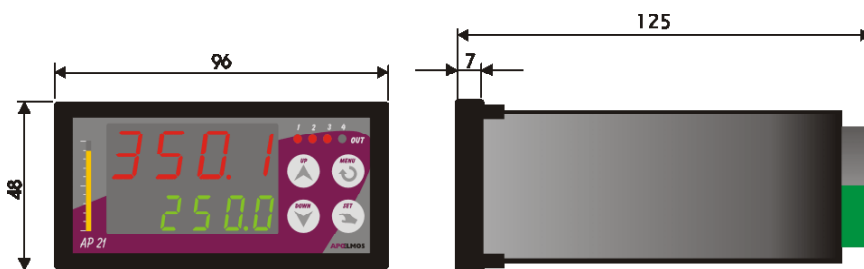
Čelní pohled

Boční pohled



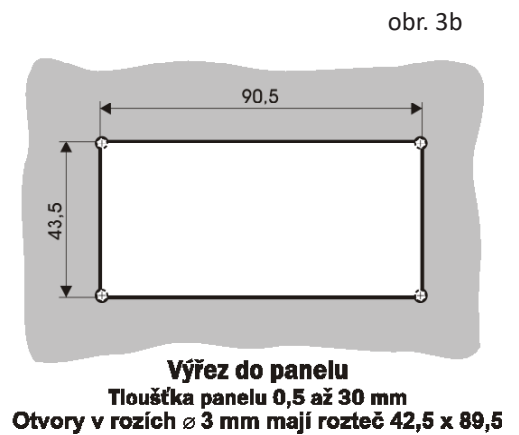
obr. 3a

Rozměry pro napájení 18 - 36 VDC / 18 - 36 VAC, 50 Hz (obr. 3b)



Čelní pohled

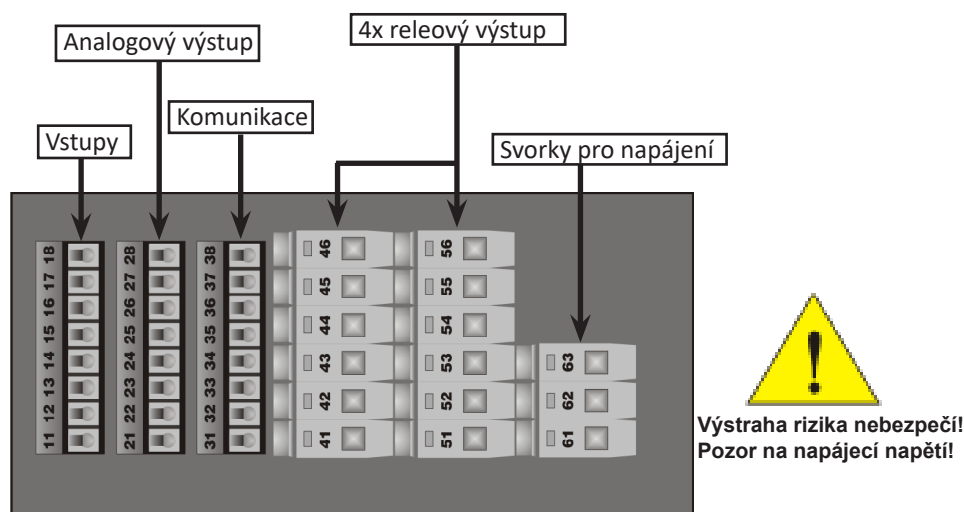
Boční pohled



obr. 3b

4.1

Popis zadního panelu přístroje



obr. 4

4.2

Pokyny pro montáž do panelu a připojení

Regulátor se upevní do panelu pomocí dvou třmenů (součástí dodávky).

Vodiče se připojují do šroubovacích svorek na zadním panelu regulátoru. Svorky jsou řešeny jako samostatně odnímatelné konstrukční bloky takto:

- svorky 11 až 18 - univerzální vstupy
- svorky 21 až 28 - analogový výstup
- svorky 31 až 38 - komunikace
- svorky 41 až 46 - reléové výstupy
- svorky 51 až 56 - reléové výstupy
- svorky 61 až 63 - napájení

Každý blok svorek je možno po překonání aretační síly vysunout z přístroje směrem dozadu. Připojovací vodiče je možno připojit k odejmutým blokům svorek a pak bloky do přístroje zasunout. Maximální průřez vodičů je u svorek relé a napájení 2,5 mm², u ostatních svorek 1 mm².

4.2.1

Snížení vlivu rušení

Při návrhu systému se snažte dodržet následující pravidla:

- a) Veškerá vedení napájecího napětí a silová vedení musí být vedena odděleně od signálového vedení (např. termočláňkové vedení, komunikace). Minimální vzdálenost mezi těmito typy vedení by neměla být menší než 30 cm.
- b) Pokud se signálové a silové vedení kříží, je vhodné, aby byl mezi nimi pravý úhel.
- c) Vedení se snažte vést mimo potenciální zdroje rušení.
- d) Neinstalujte relé a stykače příliš blízko panelmetru.
- e) Pro signální vedení použijte kroucené vedení, stíněné.

Připojení napájecího napětí

4.3



Upozornění!

Výstraha rizika nebezpečí: K přístroji nepřipojujte napájecí napětí, pokud nemáte připojeny všechny vstupy. Špatné připojení přístroje může způsobit poranění elektrickým proudem!

Připojení přístroje

Při připojování přístroje vypínač nebo jistič musí být:

- součástí instalace budovy
- v bezprostřední blízkosti zařízení
- dosažitelný obsluhou
- označen jako odpojovací prvek zařízení

Použije-li se zařízení způsobem jiným, než je výrobcem určeno, může být ochrana poskytovaná zařízením narušena.

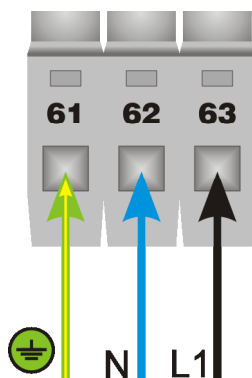
Doporučená pojistka pro napájení 230 V je T 1 A / 250 VAC

Doporučená pojistka pro napájení 24 V je T 3,15 A / 250 V

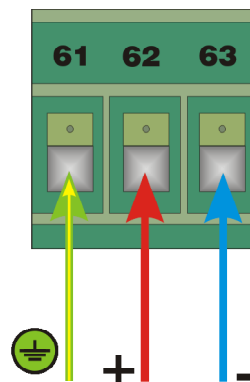
Připojení napájecích vodičů do svorkovnice

4.3.1

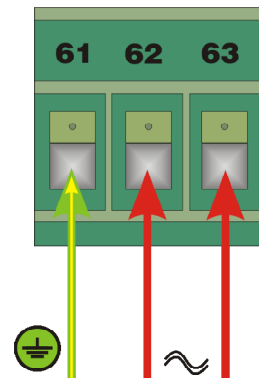
**Střídavé napájecí napětí
80 - 253 VAC, 50 Hz**



**Napájecí napětí
18 - 36 VDC**



**Napájecí napětí
18 - 36 VAC**



obr. 5

Zapojení vstupních signálů

Připojení univerzálního vstupu

Následující schémata ukazují možnosti připojení čidel a procesních signálů na univerzální vstup s galvanickým oddělením. Volbu vstupního signálu provedeme v menu funkcí *SEN 1*, *SEN 2* (viz. kapitola nastavení typu senzoru - SEN1 a SEN2)



Podmínkou správného měření je třeba v průběhu konfigurace přístroje zvolit typ vstupního signálu v menu *SEN 1*, *SEN 2*

Varianty vstupních signálů

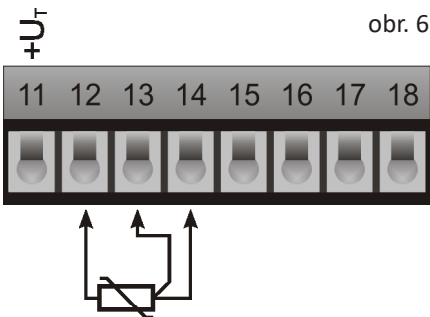
Vstup 1 SEN 1		
Typ signálu	Symbol na displeji	Viz. obrázek
Odporový snímač		
PT100	PT-1	6
PT1000	PT-2	
Ni1000/6180 ppm	NI-6	
Ni1000/5000 ppm	NI-5	
Termočlánek		
J	TC-J	7
K	TC-K	
E	TC-E	
T	TC-T	
R	TC-R	
S	TC-S	
B	TC-B	
N	TC-N	
Proudový signál		
4 až 20 mA (pasivní dvou vodičový převodník)	4-20	8
0/4 až 20 mA (aktivní proudový signál)	0-20 4-20	9
Napěťový signál		
0 až 10 V	0-10	10

Vstup 2 SEN2		
Odporový snímač		
PT100	PT-1	
PT1000	PT-2	
Ni1000/6180 ppm	NI-6	
Ni1000/5000 ppm	NI-5	
Potenciometr 1 (do 250 Ω) (odporový vysílač)	POT-1	11
Potenciometr 2 (do 1,3 kΩ) (odporový vysílač)	POT-2	
Potenciometr 3 (do 10 kΩ) (odporový vysílač)	POT-3	
Proudový signál		
4 až 20 mA (aktivní proudový signál)	4-20	12
0 až 20 mA (aktivní proudový signál)	0-20	
Napěťový signál		
0 až 10 V	0-10	13
Bez senzoru	-NO-	vyřazení senzoru z měření, přístroj zobrazení vynechá

Připojení vstupních signálů prvního vstupu

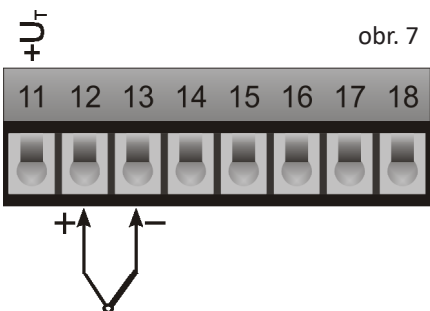
4.4.2

Odporový snímač Pt100, Pt1000, Ni1000



Odporový snímač
Pt100, Pt1000, Ni1000

Termočlánek J, K, E, T, R, S, B, N

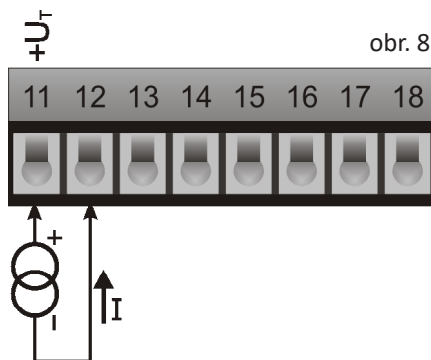


Termočlánek
J, K, E, T, R, S, B, N

Snímač připojte ke svorkám 12, 13, 14 dle schématu. Dlouhým stiskem klávesy **MENU** vstoupíte do konfiguračního menu přístroje, klávesami **UP** a **DOWN** nalistujete funkci pro volbu typu senzoru **SEN1**. Stiskem klávesy **SET** vstoupíte do režimu nastavení parametrů. Klávesami **UP** a **DOWN** nalistujte parametr **TYP** a stiskem **SET** vstoupíte do režimu nastavení typu snímače. Klávesami **UP** a **DOWN** nastavte typ odporového snímače **PT-1**, **PT-2**, **NI-5** nebo **NI-6**. Volbu potvrďte stiskem klávesy **MENU**. Do pohotovostního režimu regulátoru se dostanete dvojím stiskem klávesy **MENU**.

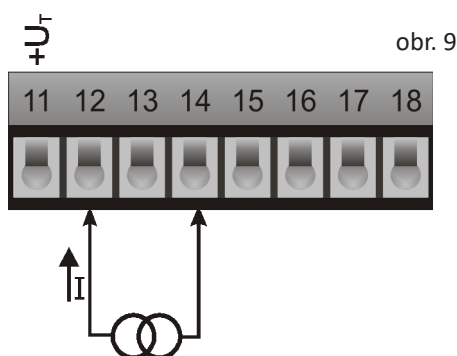
Termočlánek připojte ke svorkám 12, 13 dle schématu. Dlouhým stiskem klávesy **MENU** vstoupíte do konfiguračního menu přístroje, klávesami **UP** a **DOWN** nalistujete funkci pro volbu typu senzoru **SEN1**. Stiskem klávesy **SET** vstoupíte do režimu nastavení parametrů. Klávesami **UP** a **DOWN** nalistujte parametr **TYP** a stiskem **SET** vstoupíte do režimu nastavení typu snímače. Klávesami **UP** a **DOWN** nastavte typ termočláneku **TC-J**, **TC-K**, **TC-E**, **TC-T**, **TC-R**, **TC-S**, **TC-B**. **TC-N**. Volbu potvrďte stiskem klávesy **MENU**. Do pohotovostního režimu regulátoru se dostanete dvojím stiskem klávesy **MENU**.

Proudový signál 4 až 20 mA (pasivní dvou vodičový převodník)



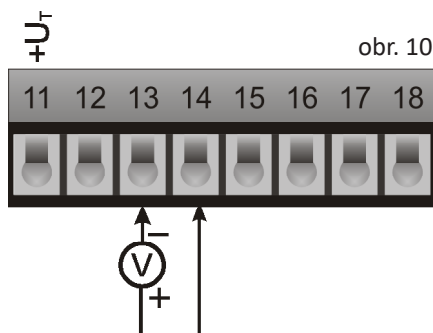
Dvou vodičový převodník připojte ke svorce 11 (napájení) a ke svorce 12 dle schématu. Dlouhým stiskem klávesy **MENU** vstoupíte do konfiguračního menu přístroje, klávesami **UP** a **DOWN** nalistujete funkci pro volbu typu senzoru **SEN1**. Stiskem klávesy **SET** vstoupíte do režimu nastavení parametrů. Klávesami **UP** a **DOWN** nalistujete parametr **Typ** a stiskem **SET** vstoupíte do režimu nastavení typu snímače. Klávesami **UP** a **DOWN** nastavte pro dvou vodičový pasivní převodník 4 až 20 mA volbu **4 - 20**. Volbu potvrďte stiskem klávesy **MENU**. Dále je zde nutné nastavit rozsah měření. Začátek rozsahu definujeme v submenu **SEN1** funkcí **STR5**, konec rozsahu funkcí **END5**. Volbu potvrďte stiskem klávesy **MENU**. Do pohotovostního režimu regulátoru se dostanete dvojitým stiskem klávesy **MENU**.

Proudový signál 0/4 až 20 mA (aktivní proudový signál)



Zdroj proudového signálu připojte ke svorce 12 a 14 dle schématu. Dlouhým stiskem klávesy **MENU** vstoupíte do konfiguračního menu přístroje, klávesami **UP** a **DOWN** nalistujete funkci pro volbu typu senzoru **SEN1**. Stiskem klávesy **SET** vstoupíte do režimu nastavení parametrů. Klávesami **UP** a **DOWN** nalistujete parametr **Typ** a stiskem **SET** vstoupíte do režimu nastavení typu snímače. Klávesami **UP** a **DOWN** nastavte pro aktivní proudový signál 0/4 až 20 mA volbu **0 - 20**, nebo **4 - 20**. Volbu potvrďte stiskem klávesy **MENU**. Dále je zde nutné nastavit rozsah měření. Začátek rozsahu definujeme v submenu **SEN1** funkcí **STR5**, konec rozsahu funkcí **END5**. Volbu potvrďte stiskem klávesy **MENU**. Do pohotovostního režimu regulátoru se dostanete dvojitým stiskem klávesy **MENU**.

Napěťový signál 0 - 10 V

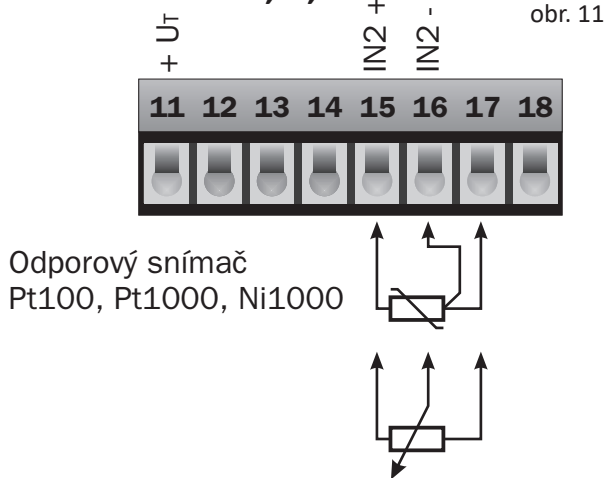


Zdroj napěťového signálu připojte ke svorce 13 a 14 dle schématu. Dlouhým stiskem klávesy **MENU** vstoupíte do konfiguračního menu přístroje, klávesami **UP** a **DOWN** nalistujete funkci pro volbu typu senzoru **SEN1**. Stiskem klávesy **SET** vstoupíte do režimu nastavení parametrů. Klávesami **UP** a **DOWN** nalistujete parametr **Typ** a stiskem **SET** vstoupíte do režimu nastavení typu snímače. Klávesami **UP** a **DOWN** nastavte pro napěťový signál 0-10 V volbu **0 - 10**. Volbu potvrďte stiskem klávesy **MENU**. Dále je zde nutné nastavit rozsah měření. Začátek rozsahu definujeme v submenu **SEN1** funkcí **STR5**, konec rozsahu funkcí **END5**. Volbu potvrďte stiskem klávesy **MENU**. Do pohotovostního režimu regulátoru se dostanete dvojitým stiskem klávesy **MENU**.

Připojení vstupních signálů druhého vstupu

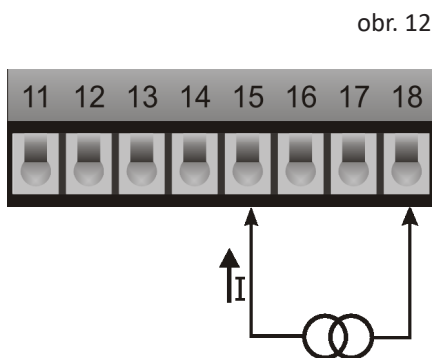
Odporový snímač Pt100, Pt1000, Ni1000

Potenciometr 1, 2, 3



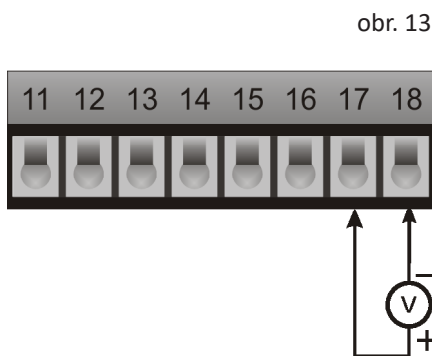
Snímač připojte ke svorkám 15, 16, 17 dle schématu. Dlouhým stiskem klávesy **MENU** vstoupíte do konfiguračního menu přístroje, klávesami **UP** a **DOWN** nalistujete funkci pro volbu typu senzoru *SENZ*. Stiskem klávesy **SET** vstoupíte do režimu nastavení parametrů. Klávesami **UP** a **DOWN** nalistujete parametr *TYP* a stiskem **SET** vstoupíte do režimu nastavení typu snímače. Klávesami **UP** a **DOWN** nastavte typ odporového vysílače *PT-1*, *PT-2*, *NI-5*, *NI6*, *POT-1*, *POT-2*, *POT-3*. Volbu potvrďte stiskem klávesy **MENU**. Do pohotovostního režimu regulátoru se dostanete dvojím stiskem klávesy **MENU**.

Proudový signál 0/4 až 20 mA (aktivní proudový signál)



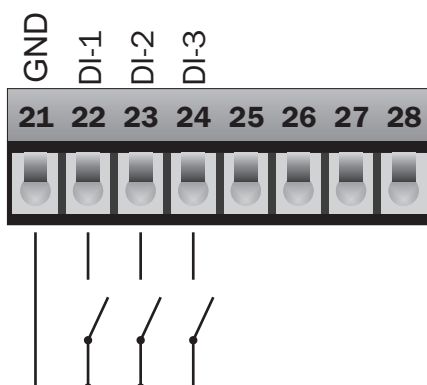
Zdroj proudového signálu připojte ke svorce 15 a 18 dle schématu. Dlouhým stiskem klávesy **MENU** vstoupíte do konfiguračního menu přístroje, klávesami **UP** a **DOWN** nalistujete funkci pro volbu typu senzoru *SENZ*. Stiskem klávesy **SET** vstoupíte do režimu nastavení parametrů. Klávesami **UP** a **DOWN** nalistujete parametr *TYP* a stiskem **SET** vstoupíte do režimu nastavení typu snímače. Klávesami **UP** a **DOWN** nastavte pro aktivní proudový signál 0/4 až 20 mA volbu *0-20*, nebo *4-20*. Volbu potvrďte stiskem klávesy **MENU**.

Napěťový signál 0 - 10 V



Zdroj napěťového signálu připojte ke svorce 17 a 18 dle schématu. Dlouhým stiskem klávesy **MENU** vstoupíte do konfiguračního menu přístroje, klávesami **UP** a **DOWN** nalistujete funkci pro volbu typu senzoru *SENZ*. Stiskem klávesy **SET** vstoupíte do režimu nastavení parametrů. Klávesami **UP** a **DOWN** nalistujete parametr *TYP* a stiskem **SET** vstoupíte do režimu nastavení typu snímače. Klávesami **UP** a **DOWN** nastavte pro napěťový signál 0-10 V volbu *0-10*. Volbu potvrďte stiskem klávesy **MENU**.

Digitální vstupy



Pomocné digitální vstupy jsou umístěny na společné svorce s analogovým výstupem a jsou jeho součástí. Pomocné digitální vstupy připojte ke svorkám 21 (společná), 22, 23, 24 dle schématu.

Vstup DI-1, svorka 22 je zámek klávesnice, propojením vstupu DI-1 se společnou svorkou 21 nastane zamknutí přístupu do menu regulátoru. Možnost nastavení žádané hodnoty ze základní obrazovky bude záviset na nastavení parametru SPEN na hodnotu YES v parametrech funkce OST_. Vstup DI-2, svorka 22, možnost připojení externího tlačítka UP pro nastavení žádané hodnoty v režimu základní obrazovky. Vstup DI-3, svorka 23, možnost připojení externího tlačítka DOWN pro nastavení žádané hodnoty v režimu základní obrazovky.

ANALOGOVÝ VÝSTUP

Obrázek 14 ukazuje možnosti připojení analogového výstupu bez galvanického oddělení, nebo s galvanickým oddělením (volí se při objednání). Typ výstupního signálu nastavíme v menu parametrem *DRCO* a v jeho submenu funkcí *ROUT*.

5.1

Připojení analogového výstupu



Analogový výstup je osazen na svorkách 21 - 28 (obr. 14).

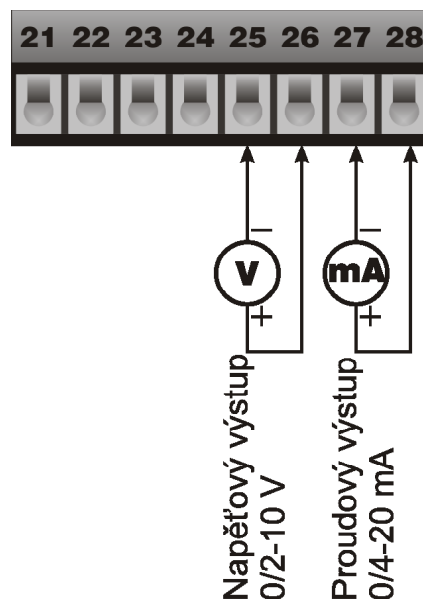
Nastavení výstupu provedeme stiskem klávesy **MENU**. Tím vstoupíme do konfiguračního menu. Klávesami **UP** a **DOWN** nalistujeme *DRCO*. Stiskem klávesy **SET** vstoupíme do submenu kde nalistujeme *ROUT*. Opětovným stiskem klávesy **SET** vstoupíte do režimu nastavování. Klávesami **UP** a **DOWN** nalistujeme požadovaný typ analogového výstupu *0-20*, *4-20*, *20-0*, *20-4*. Stiskem klávesy **MENU** potvrdíme nastavený parametr.

U regulátoru je nutné zvolit typ analogového výstupu v menu *DRCO* → *ROUT* a nastavit parametry *DRCO* → *ASTR* a *REND*

Možnosti analogového výstupu

Typ analog. výstupu	Symbol na displeji
Proudový	
0-20 mA	0-20
4-20 mA	4-20
20-0 mA	20-0
20-4 mA	20-4
Napěťový	
0-10 V	0-20
2-10 V	4-20
10-0 V	20-0
10-2 V	20-4

obr. 14



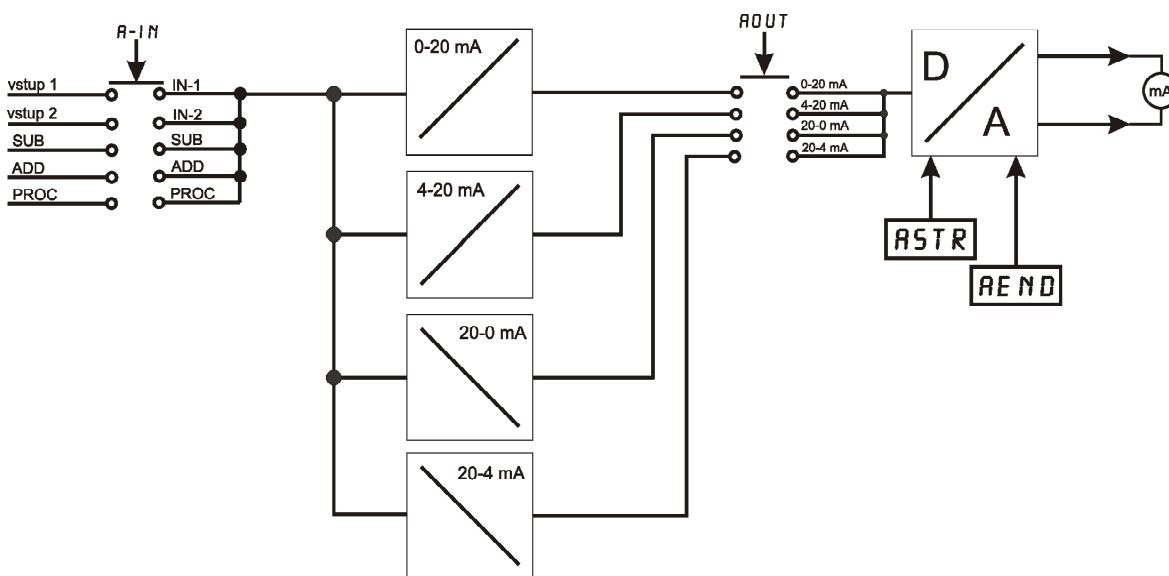
Blokové schéma funkce analogového výstupu

5.2

Obrázky 15, 16 blokově znázorňují princip analogového výstupu. Schémata napěťového a proudového výstupu jsou pro přehlednost kreslena odděleně. V reálném zapojení jsou vstupy a nastavení R_{OUT} , R_{STR} a R_{END} společné. Pro správnou funkci je vždy nutno nastavit rozsah analogového výstupu R_{STR} (začátek rozsahu), R_{END} (konec rozsahu), který je vztažen k vstupnímu signálu viz. konfigurace začátku a konce analogového výstupu.

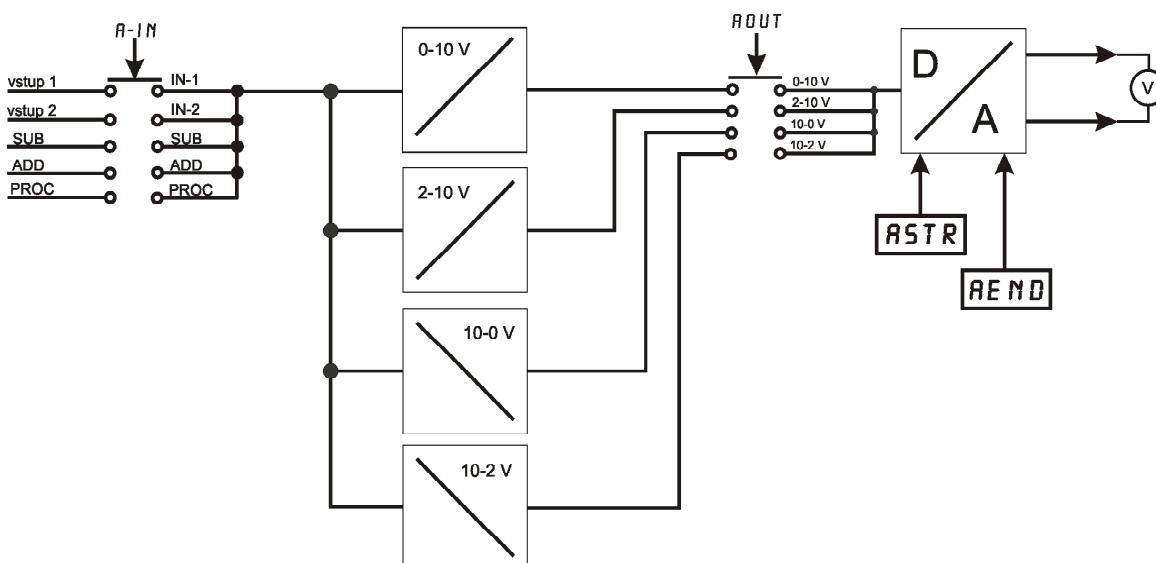
proudový výstup

obr. 15



napěťový výstup

obr. 16



Regulátor AP21 je možno vybavit komunikační linkou s protokolem MODBUS, jejíž typ se volí při objednání přístroje dle objednáčích kódu. K dispozici jsou následující možnosti komunikačních linek: RS232, RS485 s galvanickým odělením nebo obě současně.

Schéma připojení komunikačních linek RS232 a RS485

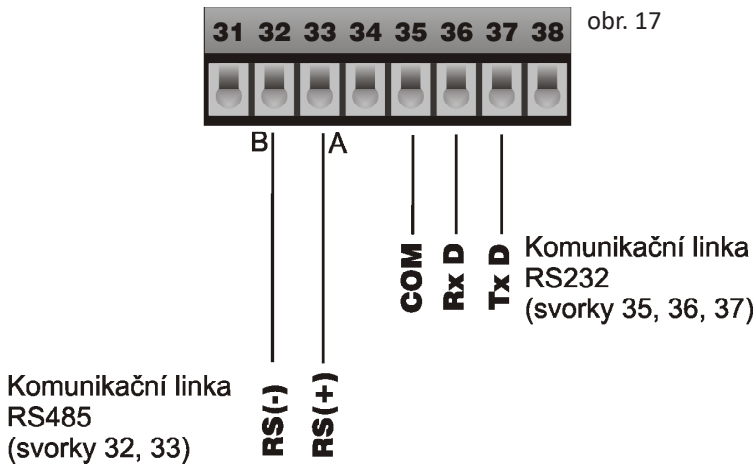
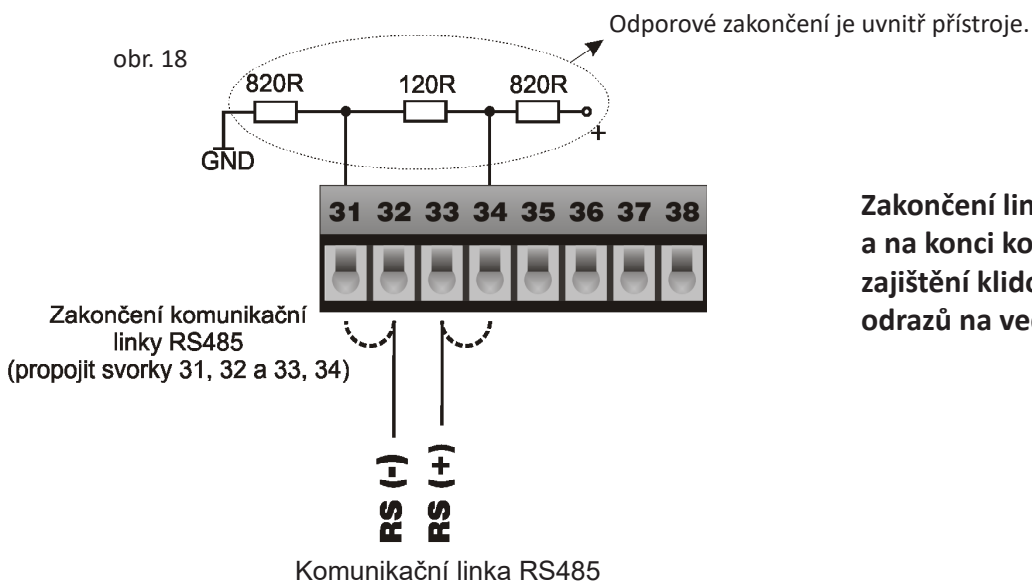
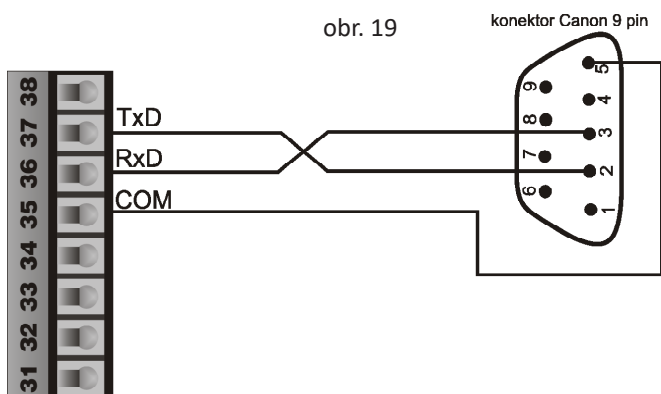


Schéma zakončení komunikační linky RS485



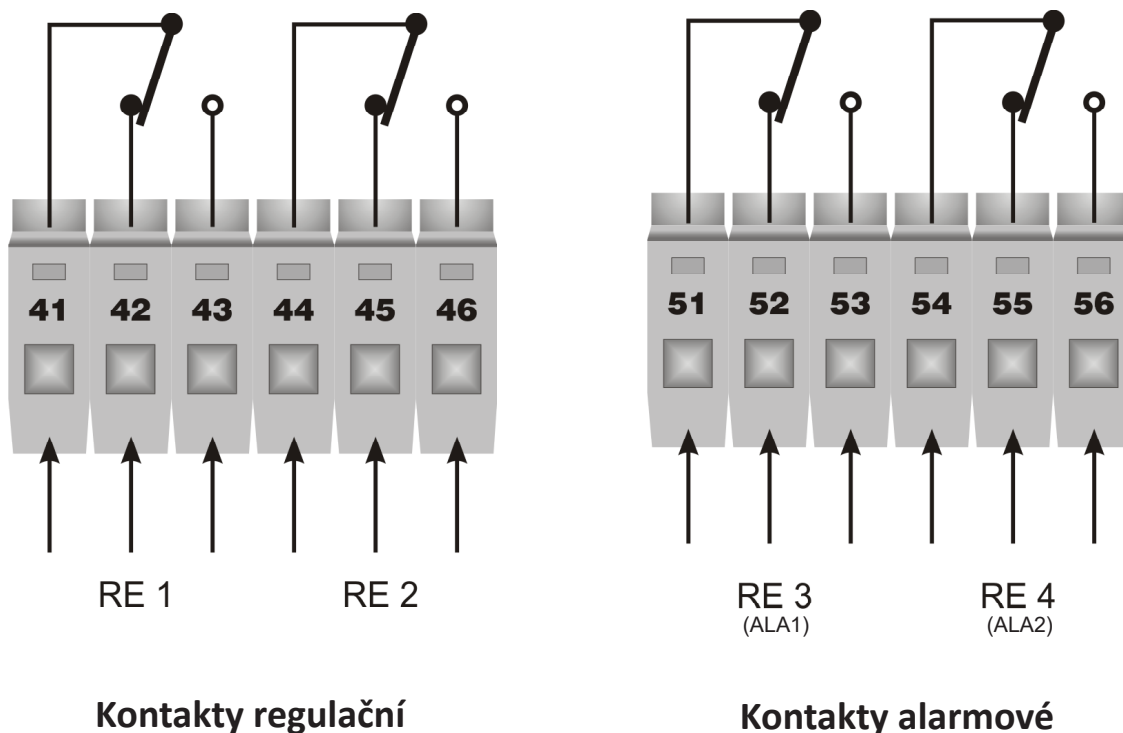
Zakončení linky se provádí na začátku a na konci komunikačního vedení pro zajištění klidových stavů a zabránění odrazů na vedení.

Schéma připojení komunikační linky RS232 na PC (konektor Canon 9 pin)



Obrázek 20 ukazuje možnosti připojení kontaktů výstupních relé. Kontakty relé mají maximální zatížení 250 VAC, 2 A. Při spínání indukčních zátěží se doporučuje pro zvýšení spolehlivosti a snížení rušení zapojit k příslušným kontaktům odrušovací RC články (např. 220 ohmů a 0,1 μF). Stav výstupních relé 1 a 2 volíme v menu přístroje regulátoru *REG*. Stav relé 3 a 4 nastavíme v submenu parametru *ALA1* a *ALA2*.

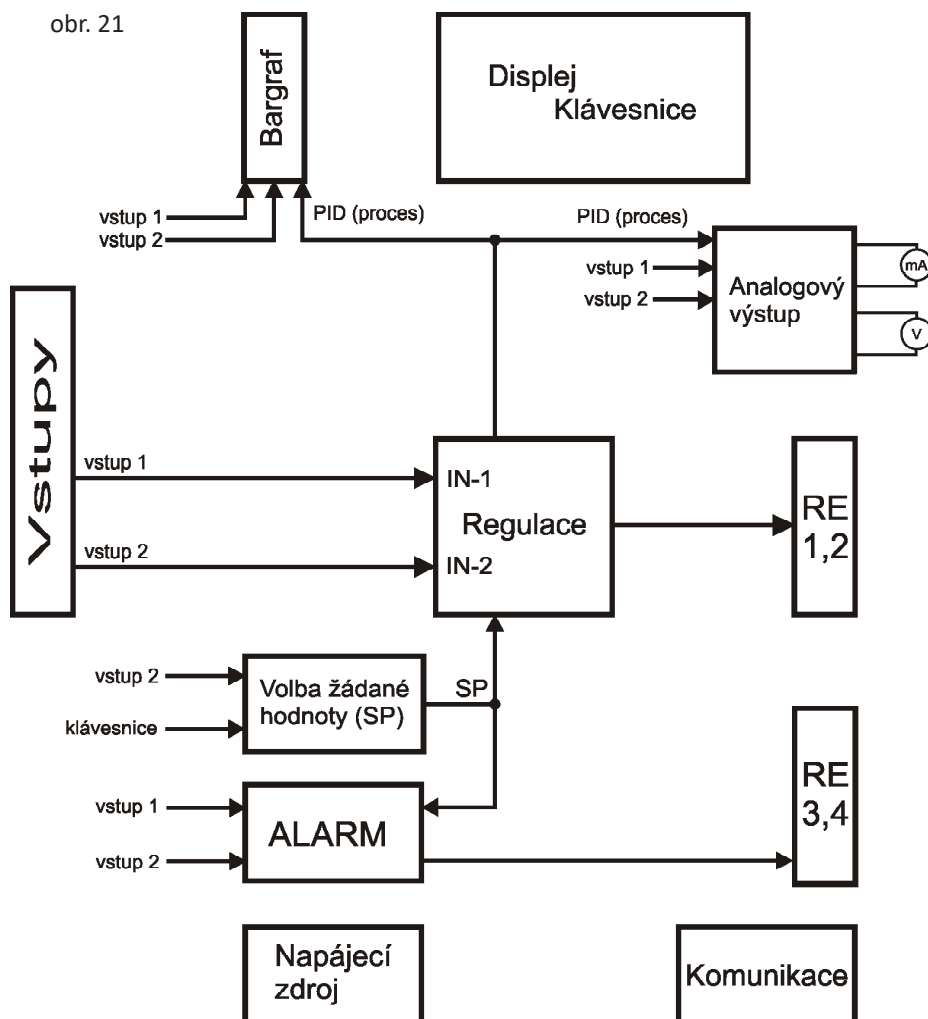
obr. 20



8.1

Blokové schéma regulátoru

obr. 21



8.2

Zapnutí regulátoru

Regulátor neobsahuje vypínač, proto se uvede v činnost okamžitě po připojení napájecího napětí. Na displeji přístroje se na okamžik zobrazí nápis AP 21. V této době se provede inicializace a test vnitřních parametrů. Po ukončení testu přejde regulátor do pracovního režimu.

**Upozornění**

Bliká-li klávesa SET je třeba přístroj zkalibrovat u výrobce.

**Zobrazení poruchy na displeji:**

Při poruše snímače 1 se zobrazuje $ER-1$

Při poruše snímače 2 se zobrazuje $ER-2$

8.3

Reset regulátoru

Regulátor odpojte od napájení. Přidržte stisknutou klávesu SET a znovu připojte napájení. Klávesu držte stisknutou do doby zobrazení RST na displeji.



Po resetu dojde k nastavení výrobních parametrů!

Nastavení displeje

8.4

Regulátor AP 21 je vybaven třibarevným displejem s možností nastavení změny barvy buď trvale nebo v závislosti na velikosti měřené veličiny. Funkci oceníte zejména pro okamžitou vizuální kontrolu mezí, ve kterých se měřená veličina pohybuje. Např. pohybuje-li se naměřená hodnota ve správném rozsahu hodnot, svítí displej zeleně (G). Je-li hodnota nižší, rozsvítí se žlutě (Y). Dojde-li k překročení maximální povolené meze rozsvítí se červeně (R). Barvy displeje v závislosti na měřené hodnotě lze měnit dle potřeby. Nastavení barev a parametrů displeje provedete vstupem do menu regulátoru (klávesa **MENU**) a nalistování parametru **DISP**.

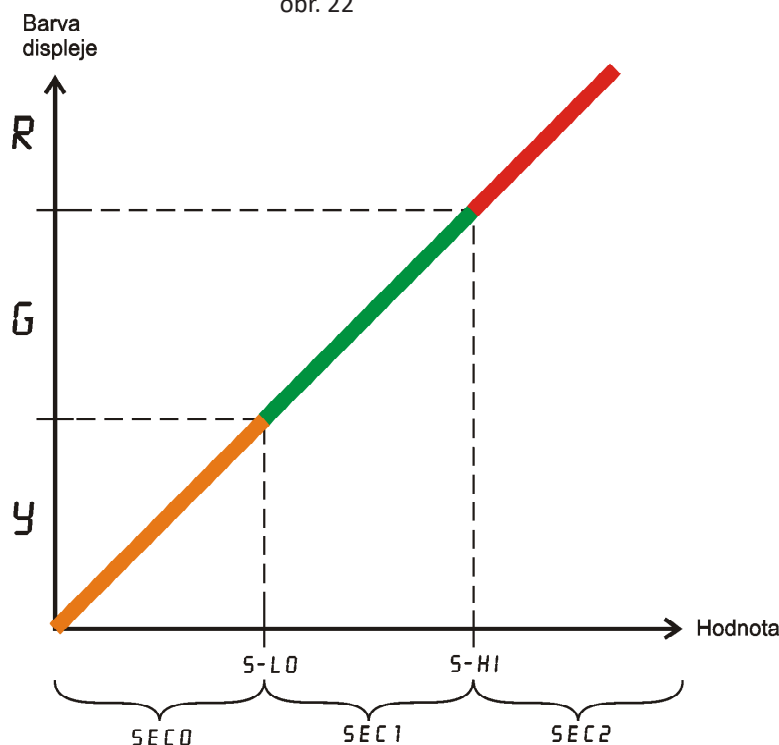
Obrázek 22 schematicky zobrazuje princip změny barvy v závislosti na naměřené hodnotě.

V Menu regulátoru je nutno nastavit v jakém sektoru (SEC0, SEC1 a SEC2) je přiřazena jaká barva (R, G, Y). Dále je nutno stanovit meze ve kterých se má neměřená hodnota pohybovat. Dolní mez definuje parametr S-LO a horní mez S-HI. Při tomto nastavení se předpokládá že žádaná hodnota měření se nachází v sektoru 1 (SEC1) a pokud se bude pohybovat v daných mezích svítí displej zeleně. Pokud klesne pod S-LO (sektor 0) rozsvítí se žlutě a naopak pokud vzroste měřená hodnota na horní mez S-HI displej změní barvu na červenou. Barvy přiřazené jednotlivým sektorům SEC0, SEC1, SEC2 lze měnit v menu regulátoru dle potřeby. Pokud si přejete změnit barvu displeje trvale bez závislosti na měřené hodnotě, nastavte do všech parametrů SEC0, SEC1, SEC2 stejnou barvu.

Při požadavku na dvoubarevný displej nastavíte pouze jeden ze dvou hraničících parametrů S-LO nebo S-HI odělující dva sousední sektory a nastavíte pro jeden barvu například červenou (R) a pro zbylé dva sektory zelenou (G)

Příklad:

obr. 22



V menu nastavení vlastností displeje DISP lze nastavit také intenzita svitu displeje. V menu DISP nalistujeme parametr LIGH. Po vstupu do režimu nastavování lze klávesami UP a DOWN změnit intenzitu svitu na 25%, 50%, 75% a 100%.



Změna barvy displeje dle naměřené hodnoty je vždy vztažena k prvnímu vstupu (IN-1) !

Bargraf

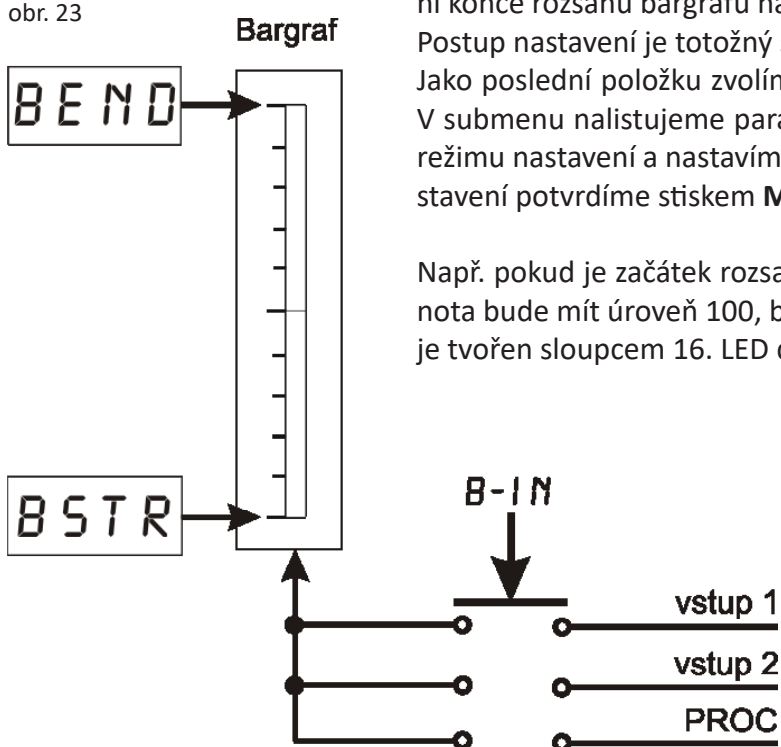
Bargraf je vztažen k vstupní hodnotě, která je určena parametrem $B-IN$. Orientačně zobrazuje velikost měřené veličiny v uživatelem nastavených mezích. Díky těmto vlastnostem bargrafu je možno okamžitě zjistit, v jakých mezích se měřená veličina pohybuje.

Dlouhým stiskem klávesy **MENU** vstoupíme do konfiguračního menu přístroje, nalistujeme funkci pro nastavení bargrafu $BARG$. Stiskem klávesy **SET** vstoupíme do submenu kde zvolíme stiskem klávesy **SET** parametr $BSTR$ pro nastavení začátku rozsahu bargrafu. Klávesami **UP** a **DOWN** nastavíme požadovanou hodnotu. Nastavení potvrdíme stiskem klávesy **MENU**. Pro nastavení konce rozsahu bargrafu nalistujeme v submenu $BARG$ parametr $BEND$. Postup nastavení je totožný s $BSTR$.

Jako poslední položku zvolíme pro jaký vstup jsou dané hodnoty nastaveny. V submenu nalistujeme parametr $B-IN$. Stiskem klávesy **SET** vstoupíme do režimu nastavení a nastavíme požadovaný vstup $IN-1$, $IN-2$, $PROC$. Nastavení potvrdíme stiskem **MENU**.

Např. pokud je začátek rozsahu ($BSTR$) 0 a konec ($BEND$) 200 a měřená hodnota bude mít úroveň 100, bude bargraf ukazovat polovinu stupnice. Bargraf je tvořen sloupcem 16. LED diod.

obr. 23



Regulace

Typy regulací

Regulátor AP 21 lze pro regulování soustav nastavit jednoduše v MENU přístroje parametrem REGO.

V jeho submenu lze nastavit tři typy regulací (parametr TYP):

1. ON/OFF - dvoustavová regulace vycházející z nastavení limitních spínačů.
2. PIDI - PID regulace realizovaná na jednom výstupním relé. Používá se především pro řízení topných těles. Umožňuje mnohem přesnější řízení procesu než dvoustavová regulace. Precizní regulace lze dosáhnout pouze tehdy, je-li přístroj správně nastaven podle charakteristik regulované soustavy. Jedná se o tzv. PID parametry
3. PID3 - třípolohová PID regulace.

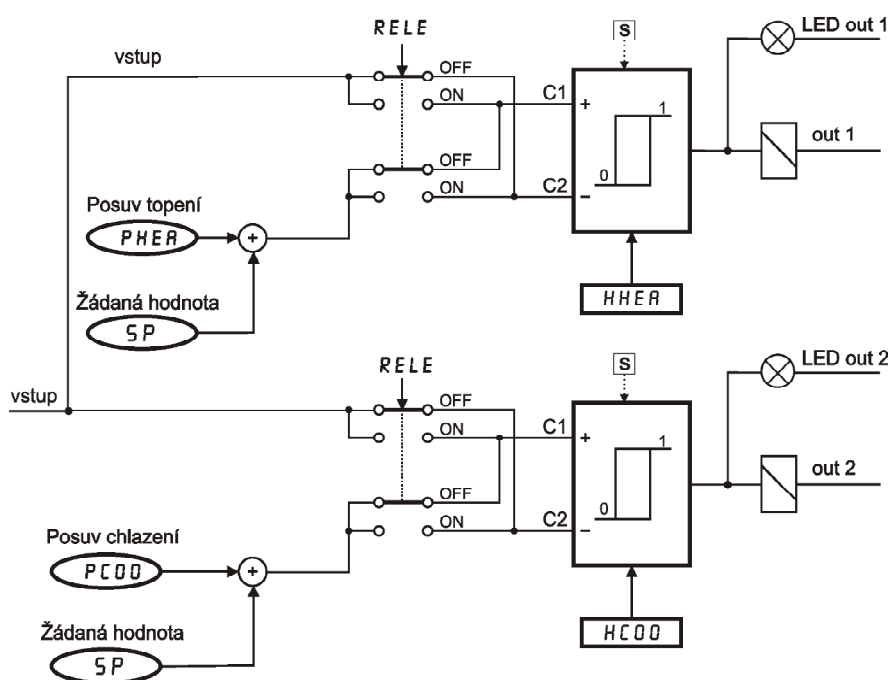
Dvoustavová regulace - ON / OFF

Charakteristika dvoustavové regulace

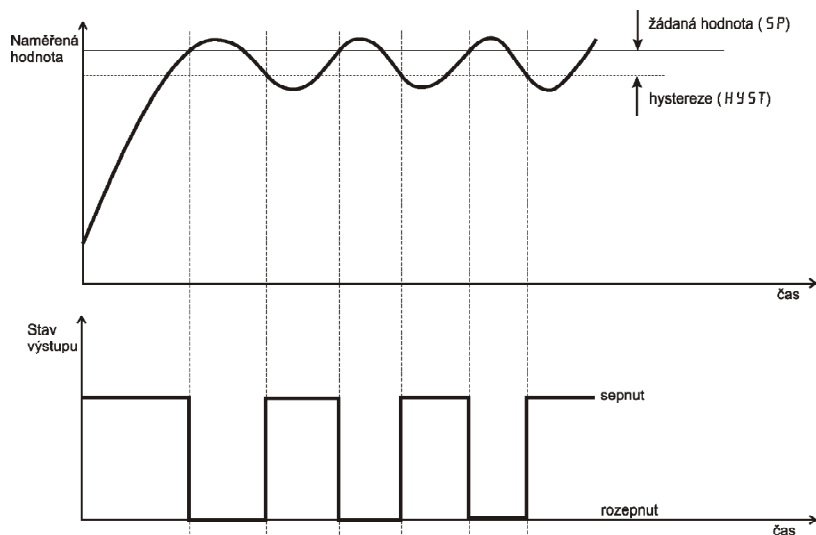
- Využívá se pro méně náročné aplikace
- Z principu není možné dosáhnout nulové regulační odchylky
- Měřená hodnota kmitá charakteristickým způsobem kolem žádané hodnoty.

Regulace *ON / OFF* je realizována na prvním a druhém výstupu. Regulace porovnává vstupní signál se žádanou hodnotou a dle nastavení posuvu v menu *REGD* vyhodnocuje její odchylku od žádané hodnoty. Při překročení aktivuje výstup. Souběžně s regulací *ON / OFF* probíhá výpočet PID. Akční zásah z PID můžeme poslat na analogový výstup.

obr. 24



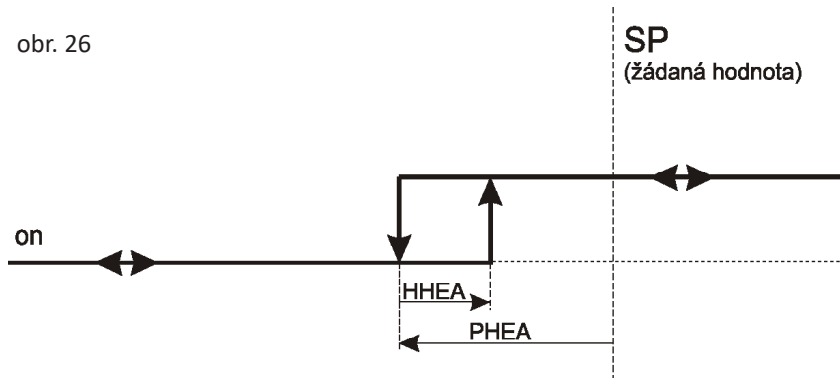
obr. 25



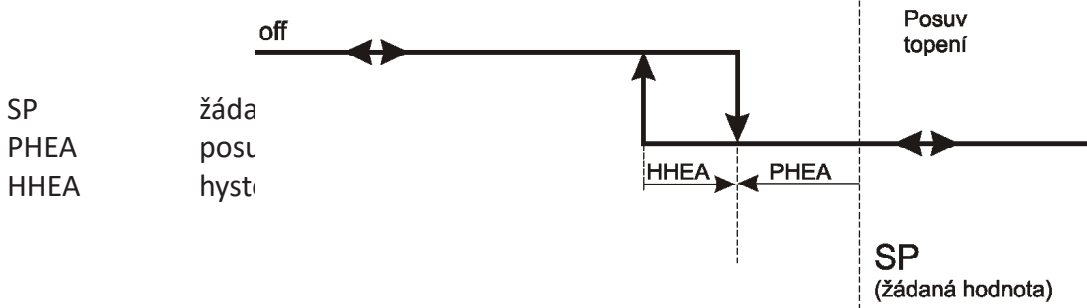
Regulace ONOF - první okruh

obr. 26

Relé ON



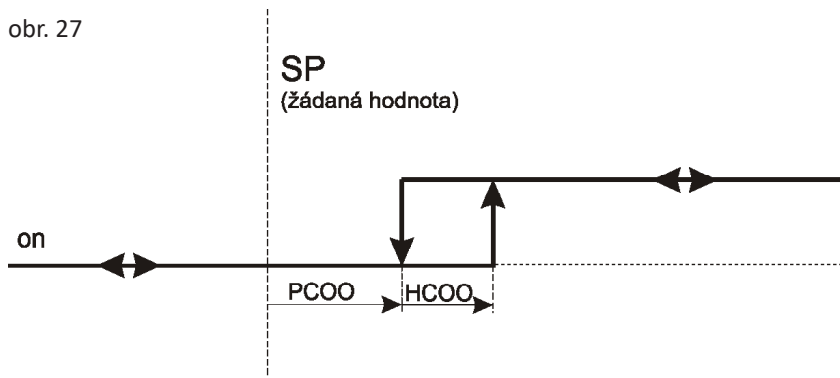
Relé OFF



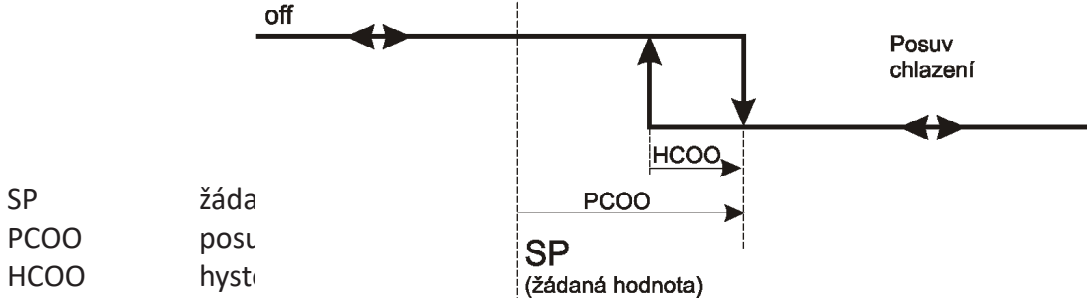
Regulace ONOF - druhý okruh

obr. 27

Relé ON



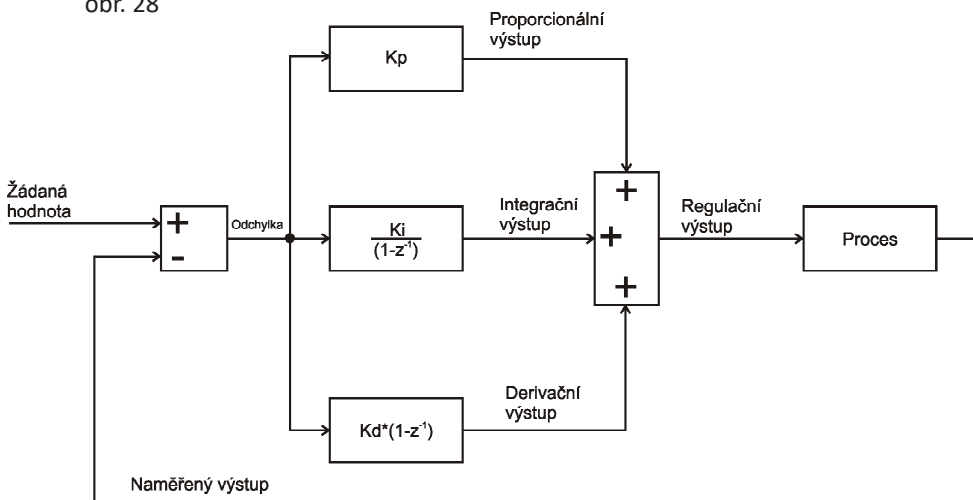
Relé OFF



Charakteristika PID regulace

Umožňuje mnohem přesnější řízení procesu než dvoustavová regulace. Precizní regulace lze dosáhnout pouze tehdy, je-li přístroj správně nastaven podle charakteristik regulované soustavy. Jedná se o tzv. PID parametry.

obr. 28



$$u(k) = K * \left\{ e(k) + \frac{T}{T_i} * \sum_{i=0}^k e(i-1) + \frac{T_d}{T} * [e(k) - e(k-1)] \right\}$$

- u(k) akční zásah v k-tém okamžiku
- K zesílení ((1/PB)*100)
- e(k) odchylka od žádané hodnoty v k-tém okamžiku
- T doba vzorkování (TPID)
- Ti integrační konstanta (TI)
- Td derivační konstanta (TD)

Základní regulační funkce regulátoru P-I-D

- Proporcionální složka (P regulátor) vytváří akční zásah úměrný momentální regulační odchylce **e**
- Integrační složka (I regulátor) vytváří akční zásah úměrný hodnotě integrálu z regulační odchylky **e**. Eliminuje ztráty regulované soustavy.
- Diferenciální složka (D regulátor) vytváří akční zásah úměrný hodnotě derivace (nebo její diskrétní aproximaci diferencí) z regulační odchylky **e**. Uplatňuje se při změnách žádané nebo naměřené hodnoty.
- Vzorkování má vliv na jakost regulace, zkrácení cyklu zvyšuje jakost regulace, ale naproti tomu snižuje životnost mechanických spínačů.

Základní nastavení konstant lze provést následujícím způsobem:

Regulátor se nastaví jako proporcionální, tj. eliminují se derivační a integrační konstanta. Poté se zjistí kritické zesílení K_{kr} - tj. taková hodnota K (pásmo proporcionality), kdy je regulátor na mezi stability: nastaví se nejprve menší K (např. 0,01), a po předchozím uvedení do stabilního stavu se změnou žádané hodnoty vyvolá regulační pochod. Poté, co se soustava dostane do rovnovážného stavu, zvětšíme K a změníme žádanou hodnotu. tento postup opakujeme do té doby, až se soustava rozkmitá. Tato hodnota odpovídá P_{kr} , délka periody kmitů je T_{kr} . Podle těchto hodnot vypočítáme základní nastavení parametrů soustavy takto:

$$K = 0,5 * K_{kr}$$

$$T_i = 0,8 * T_{kr}$$

$$T_d = 0,12 * T_{kr}$$

Hodnotu periody vzorkování nastavujeme tak, aby během přechodového děje došlo k odebrání 6 až 10 vzorků.

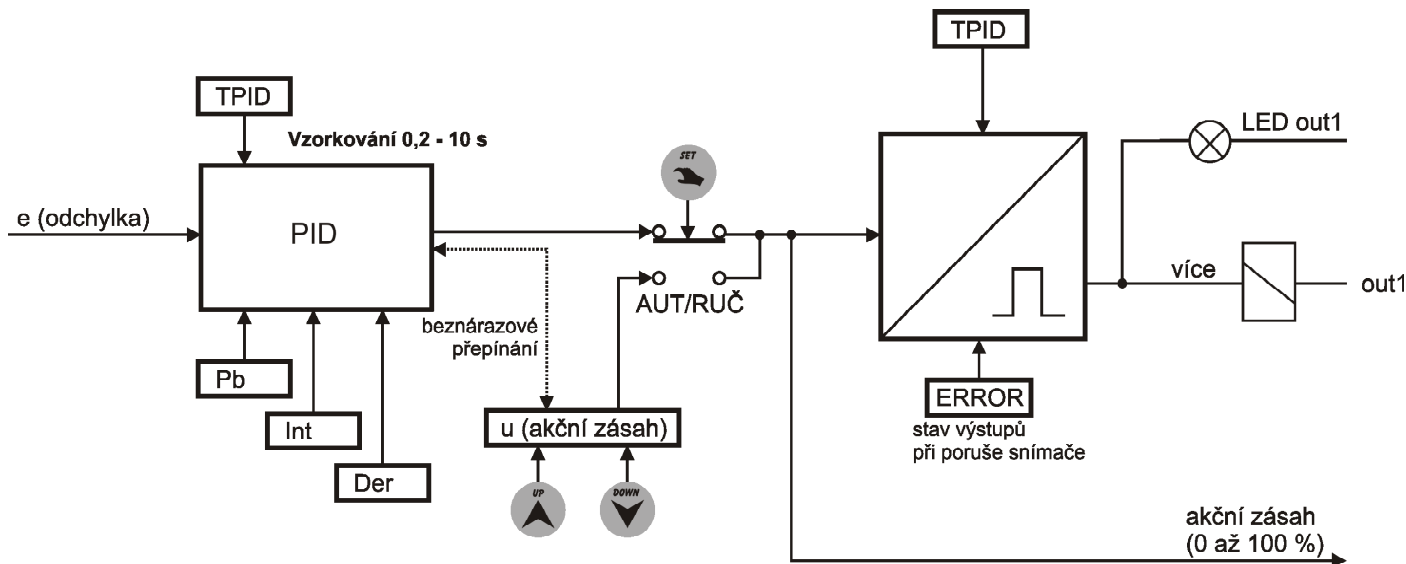
Ruční řízení

Stiskem klávesy **SET** v pracovním režimu přepne regulátor do ručního řízení. Na spodním řádku se střídavě zobrazuje **RUC** a naměřená hodnota. Šípkami **UP** a **DOWN** lze ručně nastavit velikost akčního zásahu. Momentální velikost akčního zásahu je na spodním řádku displeje. Pro návrat do automatického řízení je třeba stisknout klávesu **SET**.

Blok regulace PID1

Blok regulace zpracovává pomocí PID algoritmu vypočtenou odchylku e , která se převádí na akční zásah. Signál akčního zásahu se převádí v impulsním modulu na výstupní relé. V pracovním režimu lze stiskem tlačítka **SET** přejít do ručního nastavení pohonu.

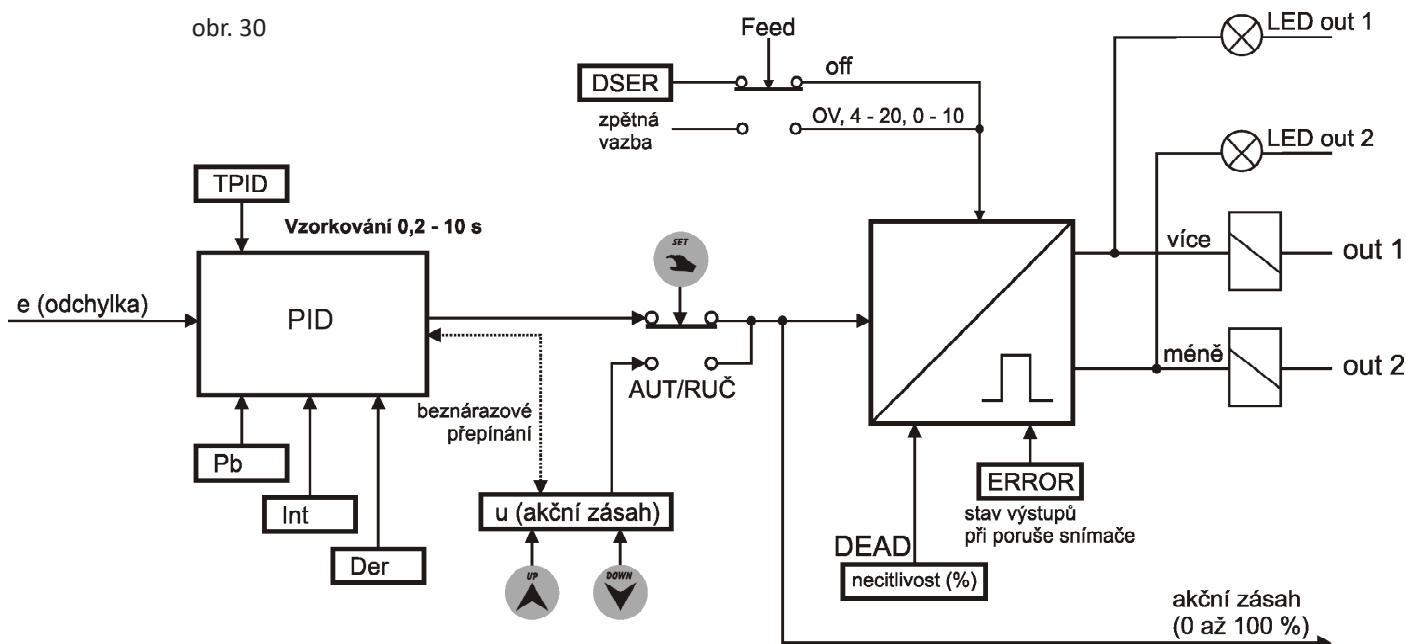
obr. 29



Blok regulace PID3

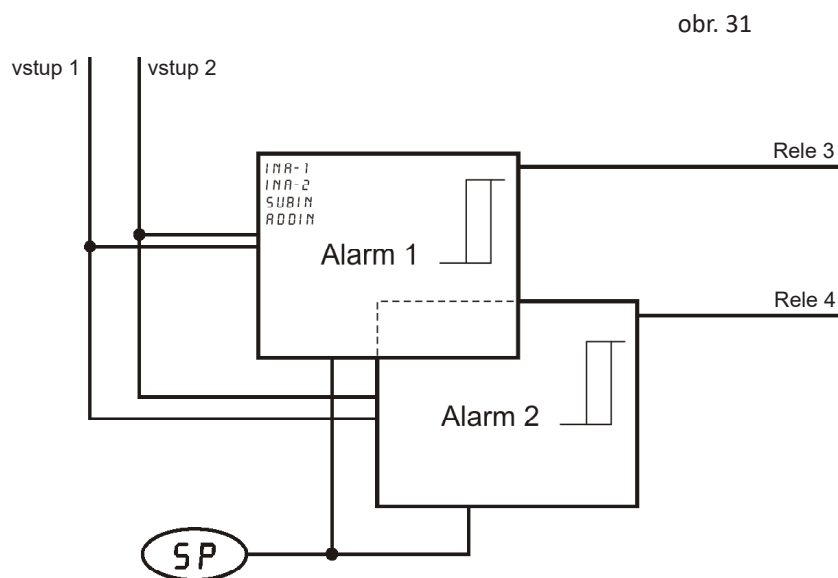
Blok regulace zpracovává pomocí PID algoritmu vypočtenou odchylku e , která se převádí na akční zásah. Signál akčního zásahu se převádí v impulsním modulu na servoventil pomocí log. stavů **VÍCE** a **MÉNĚ** na výstupní relé. Užívají se dvě varianty, se zpětnou vazbou nebo bez zpětné vazby.

obr. 30

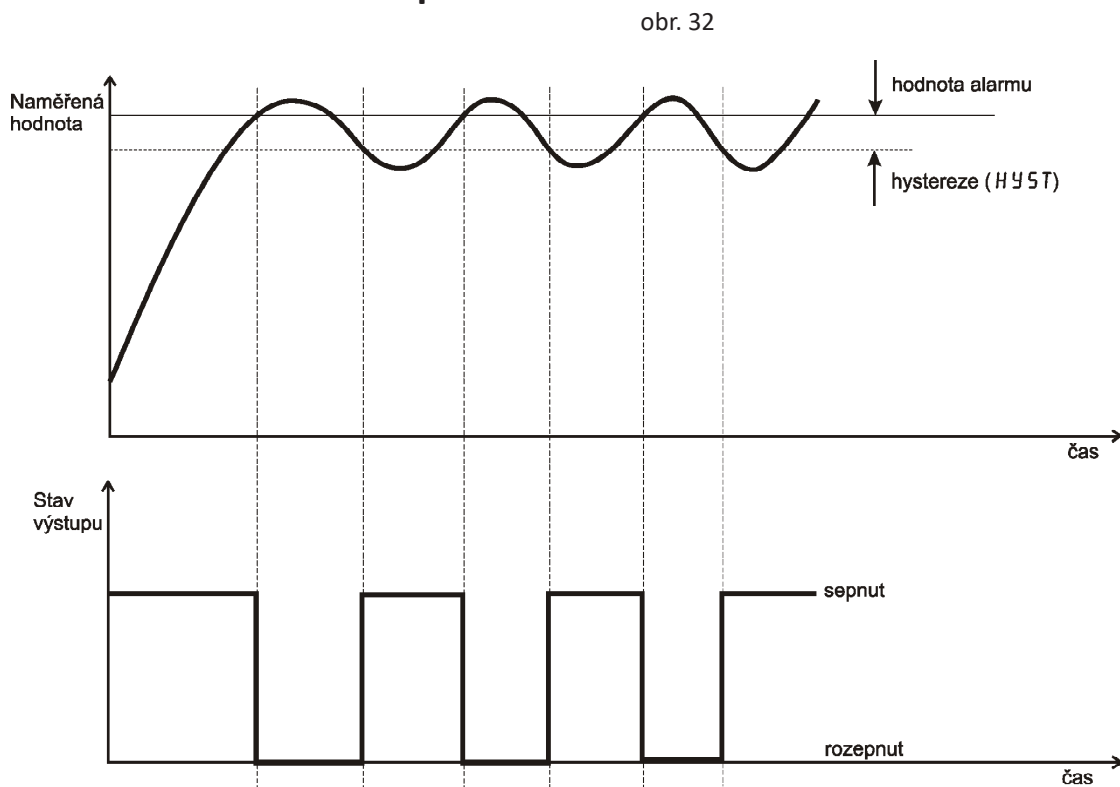


Funkce limitních spínačů

Obrázek 31 znázorňuje připojení vstupního signálu k limitním spínačům (alarm 1, alarm 2).



Charakteristika limitního spínače



Význam funkcí pro nastavení limitního spínače

8.7.1

Pro signalizaci limitního stavu lze navolit libovolnou vstupní veličinu, kterou můžeme porovnávat s hodnotou pro limitní spínač. Hodnotu pro limitní spínač můžeme zvolit s posuvem od žádané hodnoty SP nebo od hodnoty limitního spínače $RLR1$, $RLR2$. Volbu provedeme v menu $RLR1$ ($RLR2$) \rightarrow $MODE$. Stav výstupního relé (zda má při překročení požadované hodnoty sepnout nebo vypnout) nastavíme v menu $RLR1$ ($RLR2$) \rightarrow $RELE$. Odeznění alarmu limitního spínače je zpožděno o hysterezi nastavenou v $RLR1$ ($RLR2$) \rightarrow $HYST$.

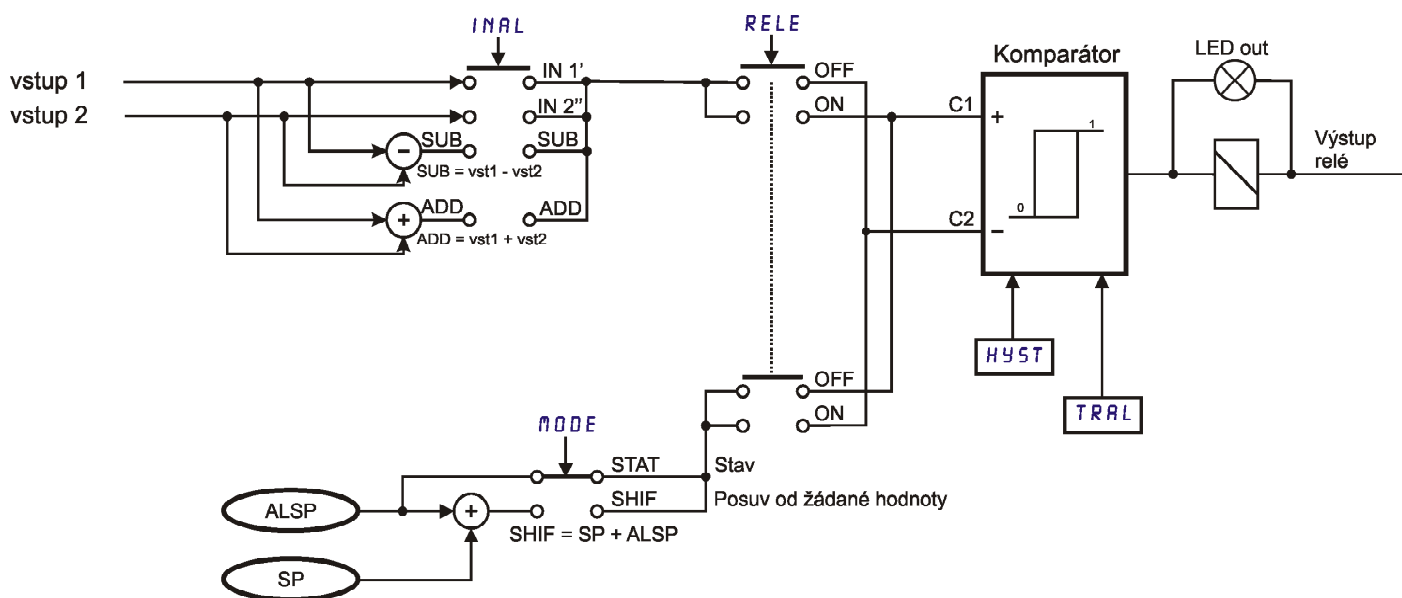
Kromě parametru SP (žádaná hodnota) jsou všechny parametry v submenu funkcí $RLR1$ a $RLR2$. Parametr SP je v submenu $COMP$.

Název	Konfigurační menu	Význam
Stav relé	$RELE$	Nastavení stavu výstupního relé při překročení hodnoty limitních spínačů. OFF při překročení vypne. ON při překročení sepne.
Hodnota limitního spínače	$RLSP$	Nastavení alarmové hodnoty limitního spínače.
Vstupní veličina	$INRL$	Volba vstupu, pro který budeme nastavovat limitní spínač ($IN-1$, $IN-2$, SUB , ADD)
Režim	$MODE$	Přiřazení hodnoty limitního spínače pro vyhodnocení. STAT na limitní spínač je připojena přímo hodnota alarmu $RLSP$ SHIF na limitní spínač je připojena hodnota SP posunutá o hodnotu alarmu $RLSP$.
Hystereze	$HYST$	Nastavení hystereze spínání výstupních relé.
Signalizace výstupu	$TRRL$	Alarm pro limitní spínač může být dočasný $TRRL = OFF$ nebo trvalý $TRRL = ON$. a) Dočasný alarm limitního spínače vypne po odeznění alarmových podmínek. b) Trvalý alarm limitního spínače je sepnut i po odeznění alarmových podmínek. Vypnutí je možné po odeznění alarmových podmínek odpojením regulátoru od napájecího napětí nebo v submenu $RLR1$ ($RLR2$) parametrem CLR
Žádaná hodnota	SP	Nastavení žádané hodnoty. Žádaná hodnota je společná pro všechny limitní spínače (viz. režim MODE).

**Upozornění:**

- 1) Meze limitních spínačů v režimu **STATE** jsou nastaveny v absolutních hodnotách.
- 2) Meze limitních spínačů v režimu **SHIFT** jsou nastaveny jako odchylky od žádané hodnoty SP .

Schéma limitního spínače



obr. 33

Nastavení limitních snímačů pro jednotlivé vstupy je v menu regulátoru AP21 realizováno parametry $RLR1$ a $RLR2$. Pro nastavení vstoupíme do kofiguračního menu regulátoru dlouhým stiskem klávesy **MENU**. Klávesami **UP** a **DOWN** zvolíme jeden ze dvou alarmů $RLR1$ nebo $RLR2$. Nastavení alarmů je pro oba vstupy shodné. Zvolíme tedy jeden z alarmů např. $RLR1$. Stiskem klávesy **SET** vstoupíme do režimu nastavení parametru.

Nejprve nastavíme parametr $RLSP$ (alarm set point) tj. hodnotu při které dojde k alarmu. Do režimu nastavení parametru vstoupíme stiskem klávesy **SET**. Klávesami **UP** a **DOWN** nastavíme požadovanou hodnotu a potvrdíme stiskem **MENU**.

Další parametr limitních spínačů je hystereze alarmu. V menu nastavení parametru $RLR1$ nalistujeme parametr $HYST$. Stiskem **SET** vstoupíme do režimu nastavení a potvrdíme klávesou **MENU**.

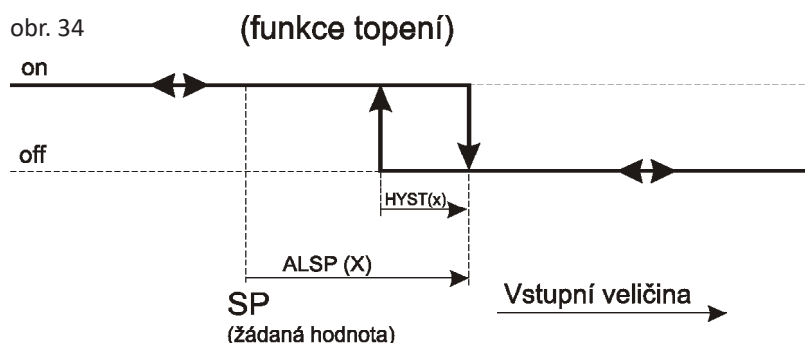
Funkcí $INAL$ definujeme pro jaký vstup budeme alarm nastavovat. Po stisku **SET** je možno v režimu nastavení zvolit vstup 1 ($IN-1$), vstup 2 ($IN-2$), rozdíl vstupů 1 a 2 (SUB), součet vstupů 1 a 2 (ADD). Nastavení potvrdíme stiskem **MENU**.

Parametrem $RELE$ nastavíme v jakém stavu se má výstupní alarmové relé necházet při alarmu **ON** nebo **OFF**. K $RLR1$ je přiřazeno relé 3, k $RLR2$ je přiřazeno relé 4.

Dále definujeme režim limitních spínačů. V menu nalistujeme funkci mode, kde zvolíme buď režim procesový, vztažený k naměřené hodnotě (funkce $START$), nebo relativní, odvozený od žádané hodnoty SP jako její povolená odchylka (funkce $SHIF$, posuv od žádané hodnoty), viz. charakteristiky obr. 34, 35, 36, 37.

Poslední položkou pro úplné nastavení limitních spínačů je funkce $TRAL$. Ta určuje, zda po odeznění alarmových podmínek má limitní spínač samočinně vypnout (funkce $TRAL$ je nastavena na **OFF**), nebo zda je po překročení alarmových podmínek limitní spínač trvale sepnutý/rozepnutý a je možno ho vypnout až po odeznění alarmového stavu stiskem klávesy **SET** (funkce $TRAL$ je nastavena na **ON**). Trvalý alarm je také vypnut po výpadku napájecího napětí. V menu nalistujeme tedy funkci $TRAL$, stiskem **SET** vstoupíme do režimu nastavení, kde vstupu přiřadíme stav **ON** nebo **OFF**. Potvrdíme stiskem **MENU**. Funkce limitního spínače je zobrazena charakteristikami na obr. 34, 35, 36, 37.

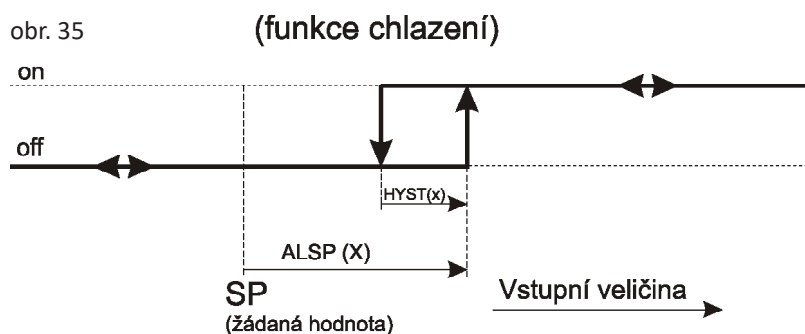
Funkční charakteristiky limitních spínačů

Režim limitního spínače při nastaveném MODE na stav SHIF
(režim limitního spínače odvozený od žádané hodnoty SP)**Při dosažení hodnoty limitního spínače stav relé OFF****Příklad:**

Vypnutí limitního spínače při zvýšení teploty o 10 °C od žádané hodnoty. Žádaná hodnota bude nastavena na 50 °C. Odeznění alarmu limitního spínače požadujeme na 55 °C.

Nastavení přístroje:

V konfiguračním menu *C O M P* nastavíme hodnotu *SP* na *50*. V konfiguračním menu *ALR 1 (ALR 2)* nastavíme hodnotu limitního spínače *ALSP* na hodnotu *10* ($50 + 10 =$ mez vypnutí). K alarmu přiřadíme požadovaný vstup v parametru *INRL* na hodnotu *IN-1* a parametr *MODE* na hodnotu *SHIFT*. Stav výstupního relé nastavíme parametrem *RELE* na hodnotu *OFF*. Odeznění alarmu limitního spínače nastavíme parametrem *HYST* na hodnotu *5*. Opuštění, nastavení potvrdíme stiskem klávesy **MENU**.

Při dosažení hodnoty limitního spínače stav relé ON**Příklad:**

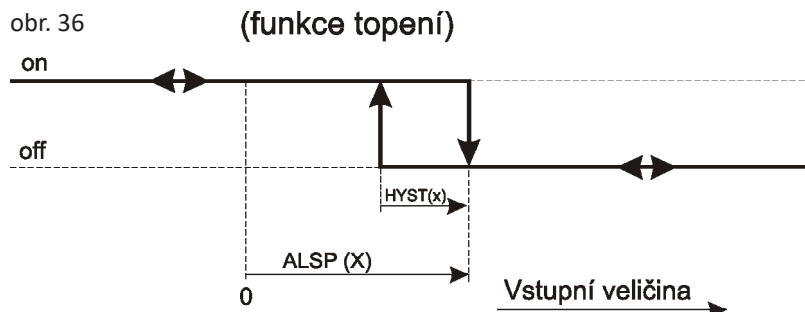
Zapnutí limitního spínače při zvýšení teploty o 10 °C od žádané hodnoty. Žádaná hodnota bude nastavena na 50 °C. Odeznění limitního spínače požadujeme na 58 °C.

Nastavení přístroje:

V konfiguračním menu *C O M P* nastavíme hodnotu *SP* na *50*. V konfiguračním menu *ALR 1 (ALR 2)* nastavíme hodnotu limitního spínače *ALSP* na hodnotu *10* ($50 + 10 =$ mez sepnutí). K alarmu přiřadíme požadovaný vstup v parametru *INRL* na hodnotu *IN-1* a parametr *MODE* na hodnotu *SHIFT*. Stav výstupního relé nastavíme parametrem *RELE* na hodnotu *ON*. Odeznění limitního spínače nastavíme parametrem *HYST* na hodnotu *2*. Opuštění, nastavení potvrdíme stiskem klávesy **MENU**.

Režim limitní spínače při nastaveném funkce **MODE** na stav **STATE** (režim limitní spínače vztažený k naměřené hodnotě)

Při dosažení hodnoty limitního spínače stav relé **OFF**



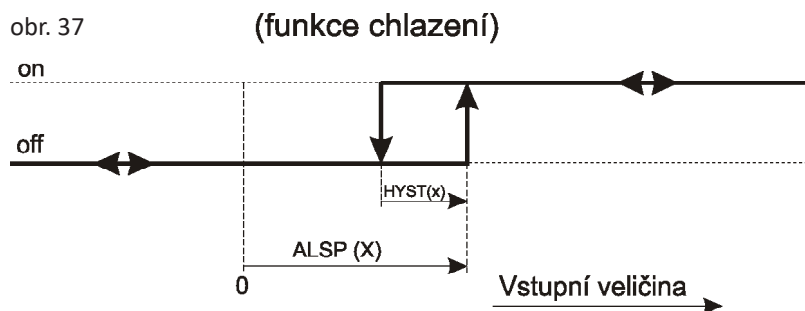
Příklad:

Vypnutí limitního spínače při zvýšení teploty nad 60 °C. Žádaná hodnota nebude využita. Alarm bude nastaven hodnotou limitního spínače. Odeznění alarmu limitního spínače požadujeme na 55 °C.

Nastavení přístroje:

V konfiguračním menu *ALAR1* (*ALAR2*) nastavíme hodnotu limitního spínače *ALSP* na hodnotu *60*. K alarmu přiřadíme požadovaný vstup v parametru *INRL* na hodnotu *IN-1* a parametr *MODE* na hodnotu *STATE*. Stav výstupního relé nastavíme parametrem *RELE* na hodnotu *OFF*. Odeznění alarmu limitního spínače nastavíme parametrem *HYST* na hodnotu *5*. Opuštění, nastavení potvrdíme stiskem klávesy **MENU**.

Při dosažení hodnoty limitního spínače stav relé **ON**



Příklad:

Zapnutí limitního spínače při zvýšení teploty nad 60 °C. Žádaná hodnota nebude využita. Odeznění limitního spínače požadujeme na 58 °C.

Nastavení přístroje:

V konfiguračním menu *ALAR1* (*ALAR2*) nastavíme hodnotu limitního spínače *ALSP* na hodnotu *60*. K alarmu přiřadíme požadovaný vstup v parametru *INRL* na hodnotu *IN-1* a parametr *MODE* na hodnotu *STATE*. Stav výstupního relé nastavíme parametrem *RELE* na hodnotu *ON*. Odeznění limitního spínače nastavíme parametrem *HYST* na hodnotu *2*. Opuštění, nastavení potvrdíme stiskem klávesy **MENU**.

Funkce tlačítek v režimu nastavování

9.1



Klávesa **MENU** slouží k vstupu do konfiguračního menu, k ukončení programování, zápisu dat do paměti EEPROM a návratu do pracovního režimu. V pracovním režimu umožňuje krátkými stisky přepínat zobrazení naměřených hodnot na vstupech a dlouhým stiskem vstup do konfiguračního menu přístroje.



Klávesa **UP** slouží k listování a nastavení hodnoty v režimu konfigurace. Přidržením klávesy cca 3 sekundy probíhá listování a nastavování zrychleně.



Klávesa **DOWN** slouží k listování a nastavení hodnoty v režimu konfigurace. Přidržením klávesy cca 3 sekundy probíhá listování a nastavování zrychleně.



Pomocí klávesy **SET** vstupujeme do nastavení parametru.

Upozornění:

Pozor na funkci TIME OUT.

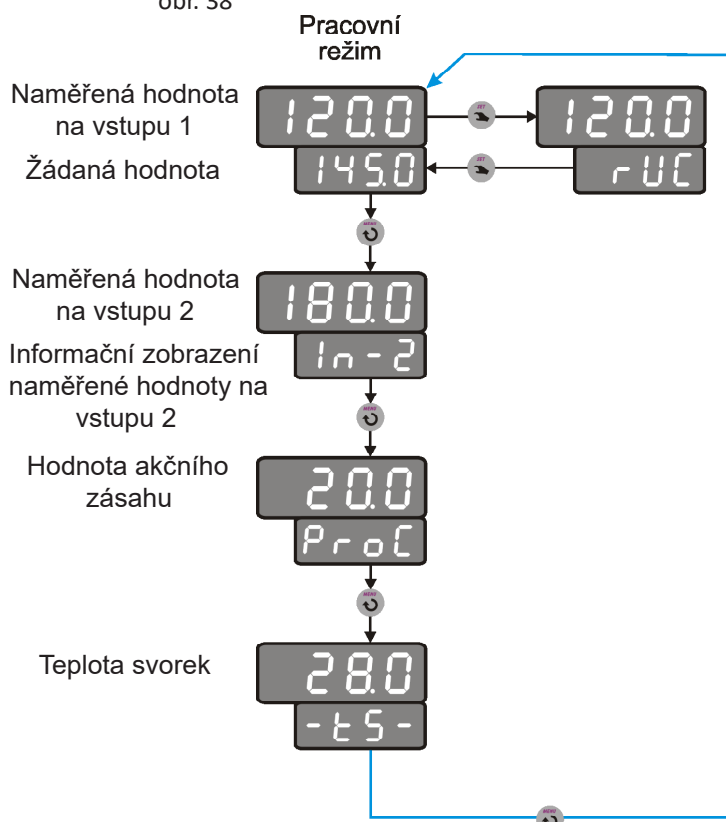
Pokud v režimu konfigurace nedojde po dobu 1 minuty ke stisku libovolné klávesy, přejde regulátor pomocí funkce TIME OUT do pracovního režimu bez uložení nastavených parametrů!



Pracovní režim regulátoru

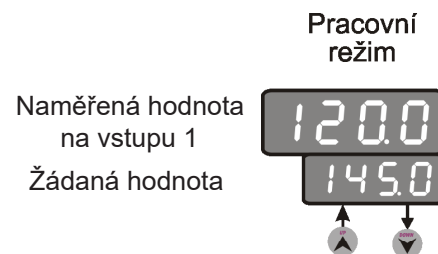
9.2

obr. 38



V pracovním režimu regulátoru lze stiskem klávesy **MENU** zobrazovat na displeji naměřené hodnoty na obou vstupech. U prvního vstupu je na dolním displeji zobrazena žádaná hodnota. Při zobrazení druhého vstupu je na dolním displeji zobrazen nápis *IN-2*. Stiskem klávesy **SET** přejdete do režimu ručního nastavení akčního zásahu.

Konfigurace žádané hodnoty SP z pracovního režimu.



V pracovním režimu regulátoru lze stiskem kláves **UP** a **DOWN** přímo nastavit velikost žádané hodnoty *SP*. Po 1 minutě nečinnosti dojde k automatickému uložení nastavení do paměti EEPROM.

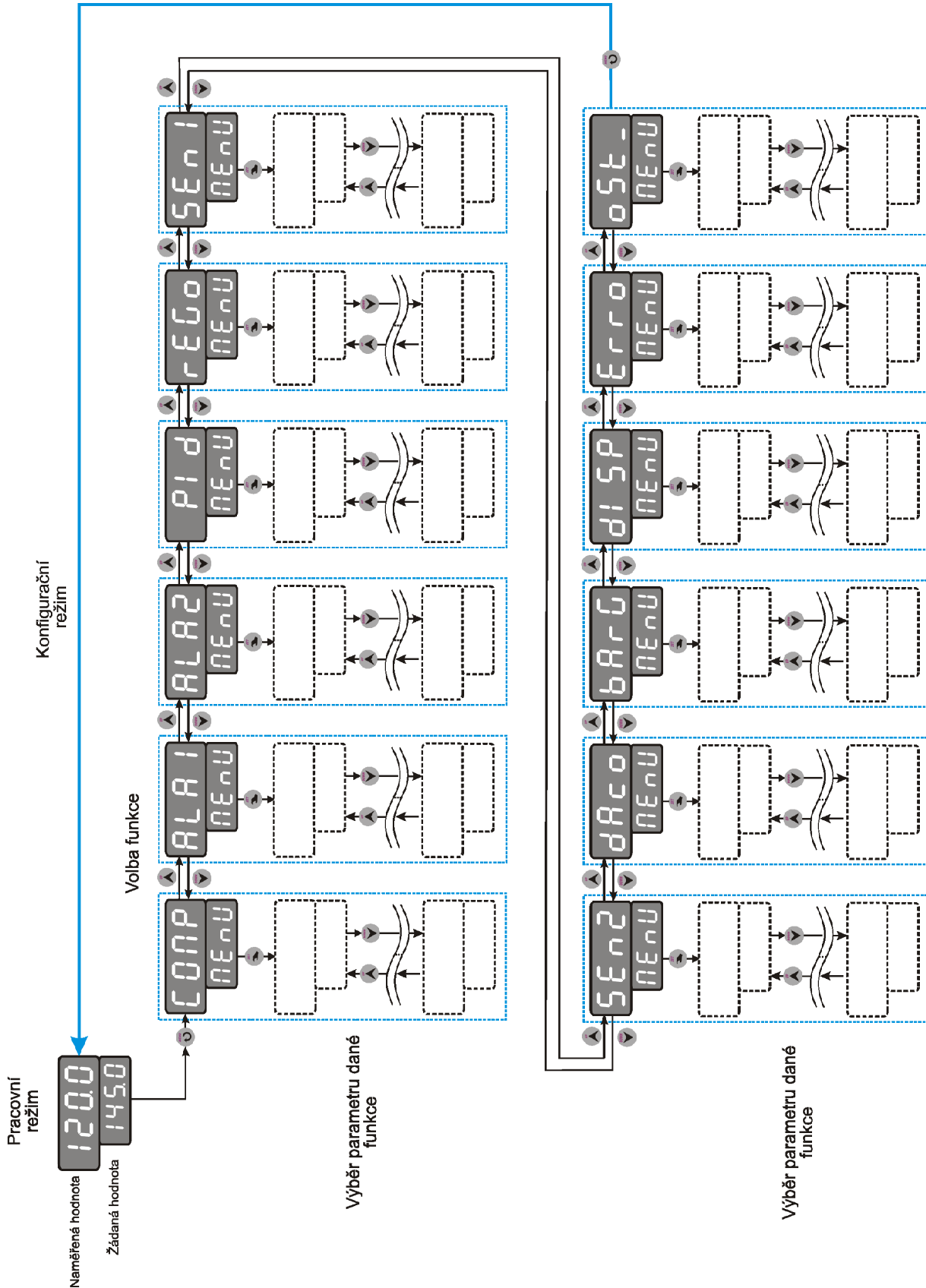
Není-li zapojen vstup 2, zobrazení *IN-2* je přeskočeno.

Není-li zapojen termočlánek je *-t5-* přeskočeno.

Pokud je zobrazena hodnota jiná než prvnímu vstupu je posvícena pouze klávesa **MENU**.

Konfigurační režim

Blokové schéma menu regulátoru



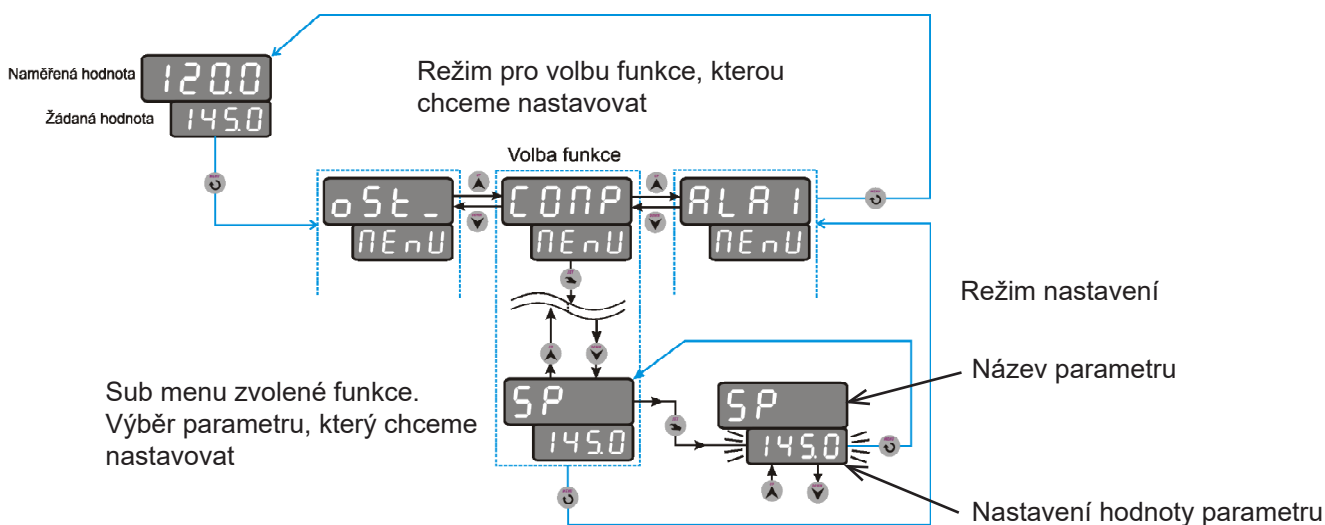
Při neosazení alarmových relé (relé 3, 4) není MENU alarmů zobrazeno.

Dále budou následovat schemata nastavení jednotlivých parametrů v konfiguračním menu přístroje. U prvního schéma je popsáno nastavení parametrů v menu. U dalších parametrů je nastavení totožné. Mění se pouze název a popis funkce. Funkce tlačítek zůstává stejná.

Konfigurace žádané hodnoty - SP

9.3.2

Zobrazení naměřené a žádané hodnoty v pracovním režimu regulátoru



Parametry funkce COMP

- SP - nastavení žádané hodnoty pro regulaci
- SPLO - omezení nastavení žádané hodnoty pro regulaci, spodní hranice
- SPHI - omezení nastavení žádané hodnoty pro regulaci, horní hranice

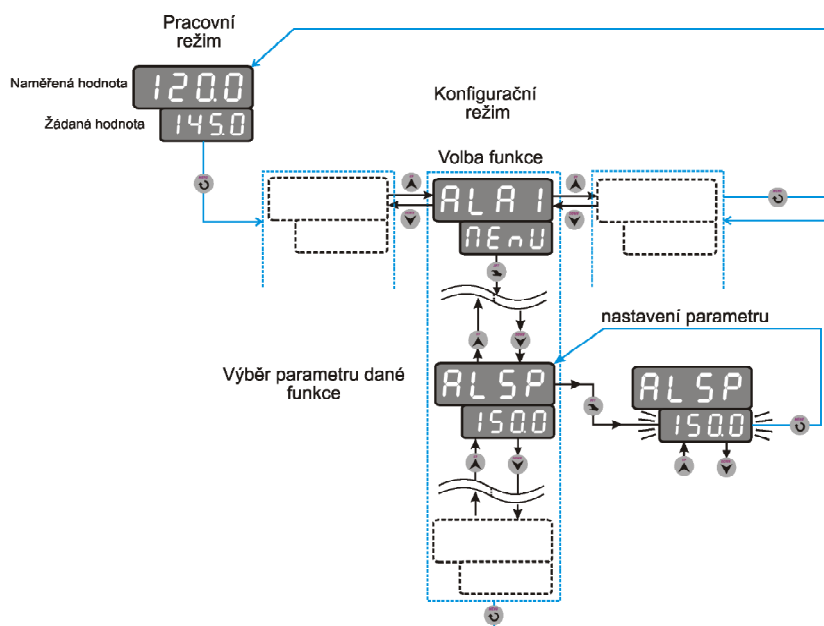
Do konfiguračního menu vstoupíme dlouhým stiskem klávesy **MENU**. Horní řádek zobrazuje zvolenou funkci, dolní řádek nápis menu. Klávesami **UP** a **DOWN** nalistujeme požadovanou funkci (např. **COMP**).

Klávesou **SET** vstoupíme do submenu dané funkce. Klávesami **UP** a **DOWN** nalistujeme požadovaný parametr. Klávesou **SET** vstoupíme do režimu nastavení parametru (dolní displej bliká). Klávesami **UP** a **DOWN** nastavíme požadovanou hodnotu.

Stiskem klávesy **MENU** se vracíme zpět do submenu dané funkce. Dalším stiskem klávesy **MENU** se vrátíme do konfiguračního menu. Opětovným stiskem klávesy **MENU** se vrátíme do provozního režimu s uložením nastavených parametrů.

Pozor na funkci TIME OUT!

Konfigurace limitního spínače - ALA1



Parametry funkce ALA1

ALSP - nastavení hodnoty alarmu

HYST - nastavení hystereze alarmu

INRL - volba vstupů (*IN-1*, *IN-2*, *SUB*, *ADD*)

Možnosti:

IN-1 vstup 1

IN-2 vstup 2

SUB rozdíl vstupů *IN-1* a *IN-2*

ADD součet vstupů *IN-1* a *IN-2*

RELE - stav kontaktů výstupního relé při dosažení hodnoty limitního spínače (relé 3)

Možnosti:

OFF relé vypne při překročení nastavené hranice pro limitní spínač

ON relé zapne při překročení nastavené hranice pro limitní spínač

MODE - přiřazení režimu limitního spínače (absolutní nebo jako odchylka od žádané hodnoty)

Možnosti:

STAT na komparátor je přímo připojená hodnota limitního spínače *ALSP*

SHIF na komparátor je připojená hodnota *SP* (žádaná), posunutá o hodnotu limitního spínače *ALSP* (viz. funkční charakteristiky limitních spínačů)

TRRL - stav kontaktů relé po odeznění alarmových podmínek

Možnosti:

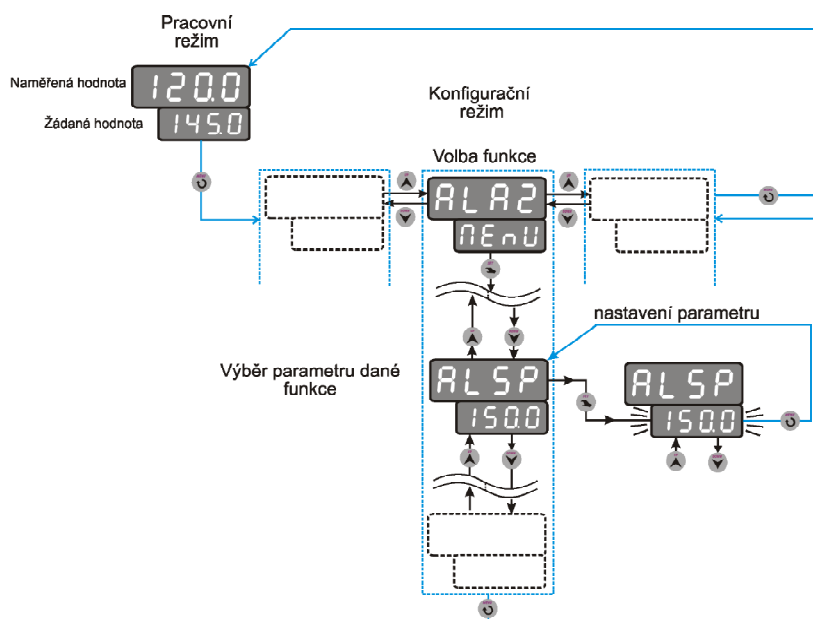
OFF dočasné sepnutí limitního spínače - po odeznění alarmových podmínek limitního spínače se spínač vrátí do původního stavu

ON trvalé sepnutí limitního spínače - po odeznění alarmových podmínek limitního spínače je nastaveno trvalé sepnutí spínače. Vypnutí je možné po odeznění alarmových podmínek odpojením regulátoru od napájecího napětí

CLR - nulování limitního spínače nastaveného ve funkci *TRRL* (nastavit *ON*)

Při neosazení alarmových relé (relé 3, 4) není MENU alarmů zobrazeno.

Konfigurace limitního spínače - ALA2



Parametry funkce ALA2

ALSP - nastavení hodnoty alarmu

HYST - nastavení hystereze alarmu

INRL - volba vstupů (*IN-1*, *IN-2*, *SUB*, *ADD*)

Možnosti:

IN-1 vstup 1

IN-2 vstup 2

SUB rozdíl vstupů *IN-1* a *IN-2*

ADD součet vstupů *IN-1* a *IN-2*

RELE - stav kontaktů výstupního relé při dosažení hodnoty limitního spínače (relé 4)

Možnosti:

OFF relé vypne při překročení nastavené hranice pro limitní spínač

ON relé zapne při překročení nastavené hranice pro limitní spínač

MODE - přiřazení režimu limitního spínače (absolutní nebo jako odchylka od žádané hodnoty)

Možnosti:

STAT na komparátor je přímo připojená hodnota limitního spínače *ALSP*

SHIF na komparátor je připojená hodnota *SP* (žádaná), posunutá o hodnotu limitního spínače *ALSP* (viz. funkční charakteristiky limitních spínačů)

TRRL - stav kontaktů relé po odeznění alarmových podmínek

Možnosti:

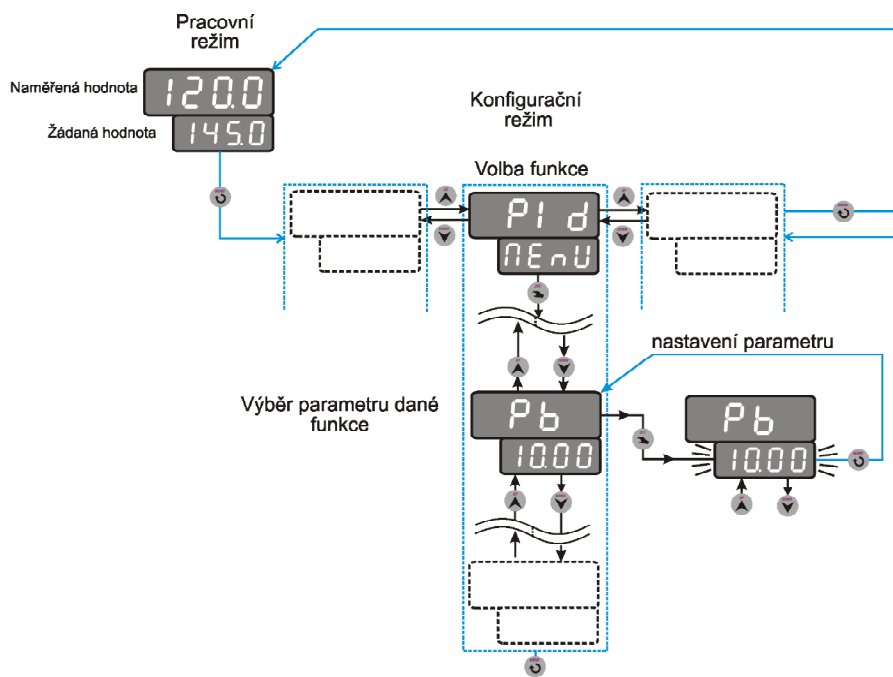
OFF dočasné sepnutí limitního spínače - po odeznění alarmových podmínek limitního spínače se spínač vrátí do původního stavu

ON trvalé sepnutí limitního spínače - po odeznění alarmových podmínek limitního spínače je nastaveno trvalé sepnutí spínače. Vypnutí je možné po odeznění alarmových podmínek odpojením regulátoru od napájecího napětí

CLR - nulování limitního spínače nastaveného ve funkci *TRRL* (nastavit *ON*)

Při neosazení alarmových relé (relé 3, 4) není MENU alarmů zobrazeno.

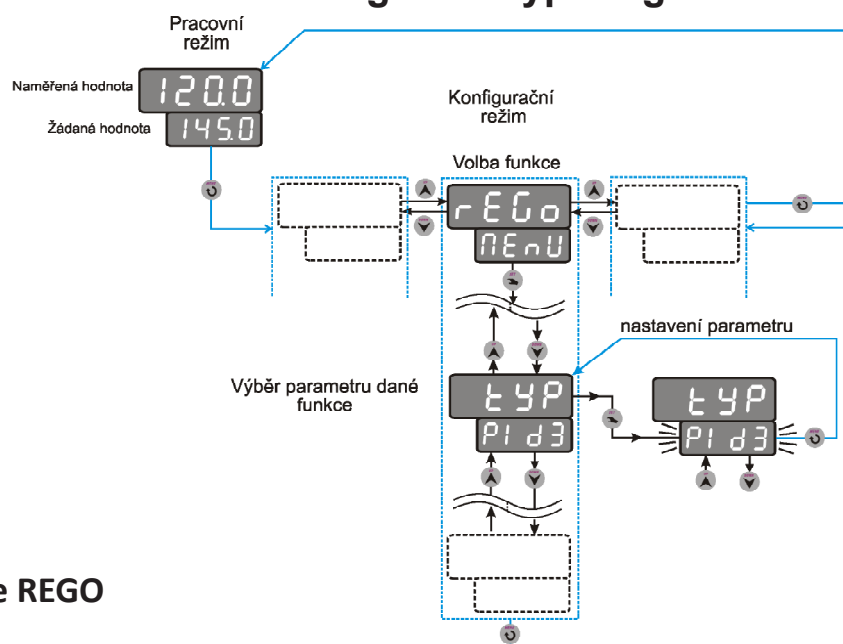
Konfigurace regulace PID



Parametry funkce PID

- PB** proporcionální konstanta
- TI** integrační konstanta (eliminuje ztráty regulované soustavy)
- TD** derivační konstanta (uplatňuje se při změnách žádané nebo naměřené hodnoty)
- TPID** perioda vzorkování - v zadaném intervalu probíhá odběr vzorků a přepočítání PID konstant pro regulaci

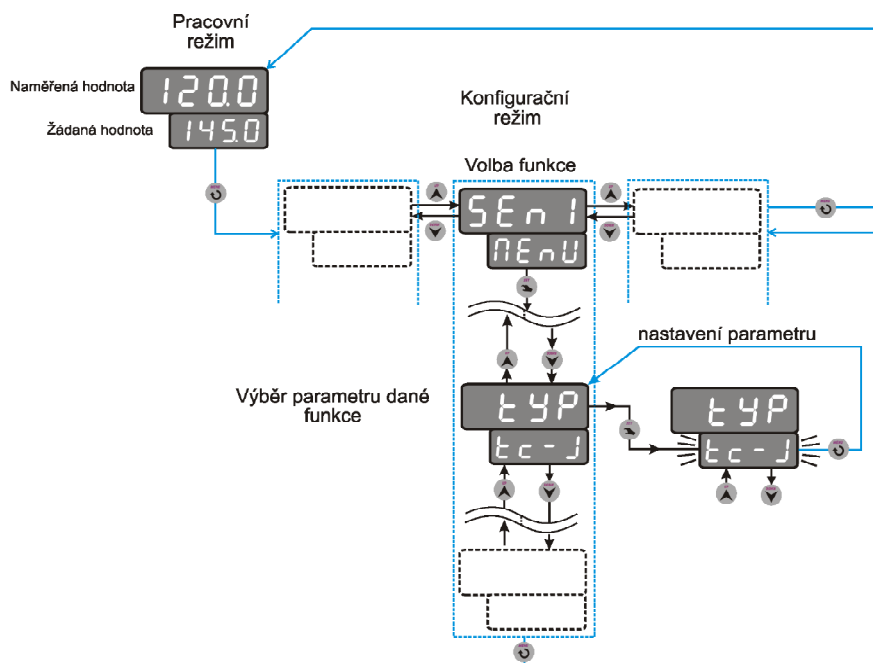
Konfigurace typu regulace REGO



Parametry funkce REGO

- TYP** volba typu regulace (ON/OFF, PID1, PID3)
Možnosti:
ONOFF - dvoustavová regulace
PID1 - PID regulace pro řízení topných těles
PID3 - třípolohová PID regulace (servo)
- PHER** posuv topení (viz. kapitola dvoustavové regulace ON/OFF)
PCDD posuv chlazení (viz. kapitola dvoustavové regulace ON/OFF)
HHER hysterese topení (viz. kapitola dvoustavové regulace ON/OFF)
HCDD hysterese chlazení (viz. kapitola dvoustavové regulace ON/OFF)
RE-1 stav výstupního relé při překročení žádané hodnoty pro regulaci ON/OFF
Možnosti:
OFF - relé vypne při překročení
ON - relé zapne při překročení
- RE-2** stav výstupního relé při překročení žádané hodnoty pro regulaci ON/OFF
Možnosti:
OFF - relé vypne při překročení hranice
ON - relé zapne při překročení hranice
- FEED** zpětná vazba
Možnosti:
OFF - bez zpětné vazby
ON - se zpětnou vazbou - zpětná vazba je ze vstupu 2, pokud není využit pro externí nastavení žádané hodnoty viz. konfigurace SEN2
- DEAD** nastavení necitlivosti v [%] pro třípolohovou regulaci - pokud je požadavek na změnu polohy pohonu z PID regulátoru menší než zadaná necitlivost, poloha pohonu se nemění
- DSER** doba přeběhu pohonu v [s]. Parametr má význam pouze v případě, že ovládaný pohon nemá zpětnou vazbu (v menu FEED je zadáno OFF nebo vstup 2 je využit pro externí nastavení žádané hodnoty)
- FZ** digitální filtr akčního zásahu (*ON/OFF*)
Možnosti:
 nastavení *OFF* - bez filtru akčního zásahu
 nastavení *ON* - s filtrem akčního zásahu (zpomalí odezvu akčního zásahu)

Konfigurace typu senzoru - SEN1



Parametry funkce SEN1

TYP volba typu vstupního senzoru - viz. tabulka vstupu 1 (str. 14)
DP nastavení polohy desetinné tečky - platí pro většinu číselně zadávaných parametrů.

Možnosti:

0000. zobrazení na celé jednotky
 000.0 zobrazení na desetiny
 00.00 zobrazení na setiny
 0.000 zobrazení na tisíce

STRS nastavení začátku rozsahu měření
 nastavuje se začátek rozsahu měření vstupní veličiny. Parametr má význam pouze při volbě proudového (4 až 20 mA nebo 0 až 20 mA) nebo napěťového (0 až 10 V) vstupního signálu. Pokud zadáte jako typ senzoru termočlánek, Pt100 nebo Ni1000, není nutno nastavovat start senzoru.

ENDS nastavení konce rozsahu měření
 Nastavuje se konec rozsahu měření vstupní veličiny. Parametr má význam pouze při volbě proudového (4 až 20 mA nebo 0 až 20 mA), nebo napěťového (0 až 10 V nebo 0 až 50 mV) vstupního signálu. Pokud zadáte jako typ senzoru termočlánek, Pt100 nebo Ni1000, není nutno nastavovat konec rozsahu senzoru (**ENDS**).

OFFS nastavení posuvu rozsahu měřené hodnoty
 Parametr slouží k nastavení např. kompenzace odporu přívodních vodičů pro Pt100 při dvou-vodičovém zapojení apod. Obecně lze offsetem kompenzovat jakoukoliv nepřesnost měření. Pokud není třeba zadat žádný posuv nebo kompenzaci, nastavte hodnotu 0.

Příklad kompenzace přívodních vodičů pro Pt100 při dvou-vodičovém zapojení:

Vedení vykazuje určitý odpor, který způsobuje chybu měření. Na konec vedení připojíte namísto snímače Pt100 odporovou dekádu a nastavíte odpor 100,0 Ω (odpovídá 0 °C).

Odečtete naměřený údaj na displeji (např. 1,3 °C). Toto je chyba měření, způsobená odporem přívodních vodičů. Pro její kompenzaci nutno nastavit v menu **OFFS** hodnotu -1,3.

COMP

nastavení kompenzace studeného konce termočlánu
 parametr má význam pouze při volbě termočlánu

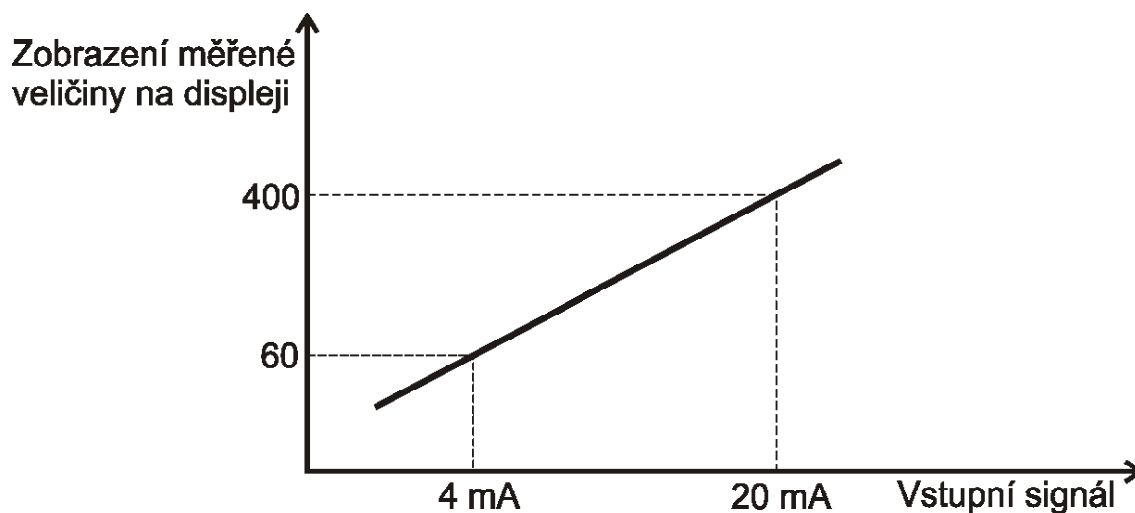
Možnosti:

- NO - bez kompenzace
- TS kompenzace na teplotu svorek (kompenzace je zajištěna vnitřním odporovým snímačem Pt100)
- 20 °C kompenzace na teplotu 20°C
- 50 °C kompenzace na teplotu 50°C
- 70 °C kompenzace na teplotu 70°C

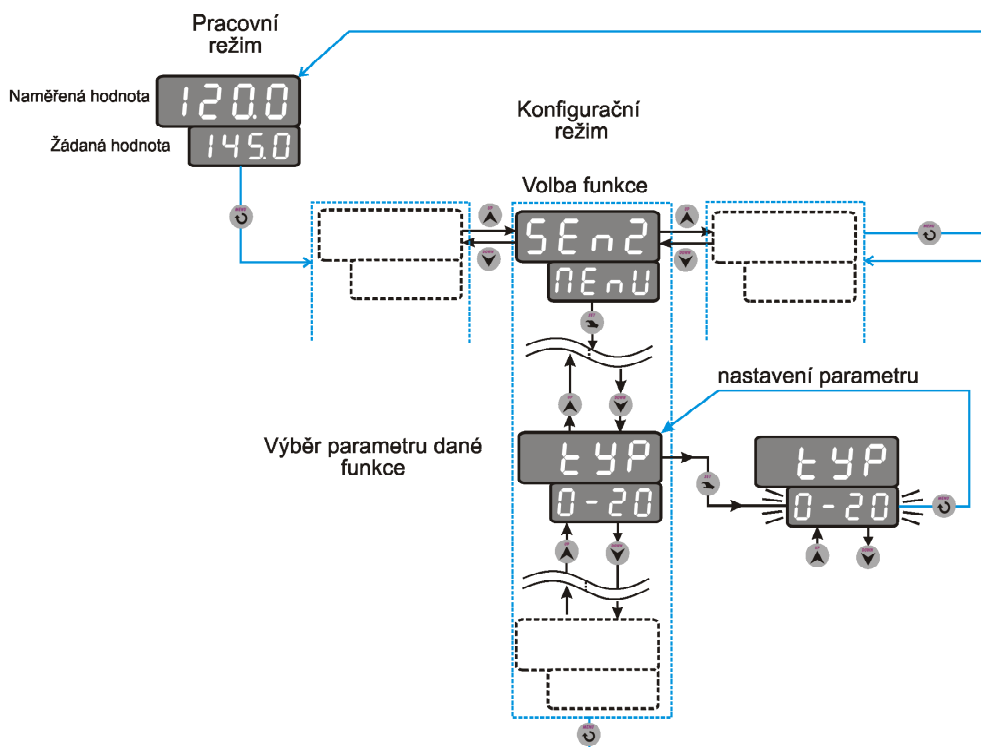
Příklad zadání:

Chcete-li, aby se vstupní signál 4 až 20 mA zobrazoval na displeji v rozsahu 60 až 400

Nastavte typ snímače $TYPE = 4-20$, začátek rozsahu $STRS = 60$, konec rozsahu $ENDS = 400$ a posuv $OFFS = 0$. Rozložení mezi hodnotami 60 a 400 bude lineární.



Konfigurace typu senzoru - SEN2



Parametry funkce SEN2

- TYP** volba typu vstupního senzoru pro zpětnou vazbu - viz. tabulka pro vstup 2 (strana 15)
- SETS** funkce vstupu - externí nastavení žádané hodnoty
- Možnosti:**
- SP - vstup 2 je využit k nastavení externí žádané hodnoty
 - MERS - jen měřící vstup
 - FEED - vstup 2 je využit pro zpětnou vazbu (poloha serva)
- DP** nastavení polohy desetinné tečky
- Možnosti:**
- 0000. zobrazení na celé jednotky
 - 000.0 zobrazení na desetiny
 - 00.00 zobrazení na setiny
 - 0.000 zobrazení na tisíce
- STRS** nastavení začátku rozsahu externě nastavitelné žádané hodnoty SP. Parametr má význam jen při nastavení SETS na žádanou hodnotu SP.
- ENDS** nastavení konce rozsahu externě nastavitelné žádané hodnoty SP. Parametr má význam jen při nastavení SETS na žádanou hodnotu SP.
- OFFS** nastavení posuvu rozsahu měřené hodnoty

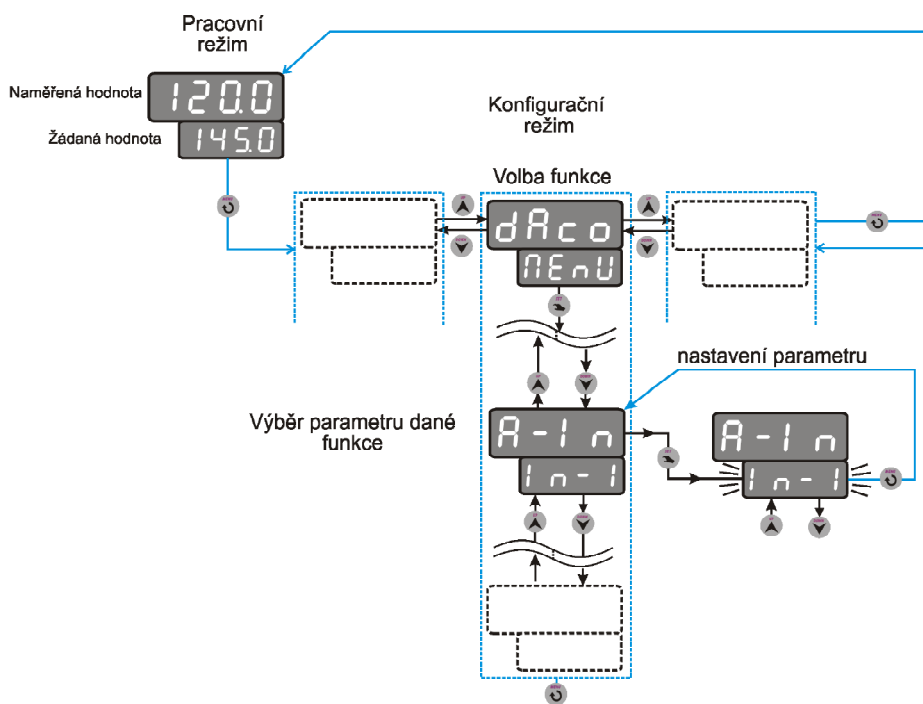


Automatická kalibrace odporové vysílače (potenciometru - POT-1, POT-2, POT-3) proběhne při zapnutí regulátoru a následně každé 2 minuty!



Při volbě vstupu 2 jako zpětná vazba k poloze serva je nastavení desítné tečky a rozsahu měření pevné (0.0 - 100.0) Odpovídá procentuálnímu nastavení zpětné vazby.

Konfigurace analogového výstupu - DACO



Parametry funkce DACO

A-IN volba vstupního signálu - viz. blokové schéma analogového výstupu (kapitola 5)

Možnosti:

- IN-1** vstup 1
- IN-2** vstup 2
- SUB** rozdíl vstupů **IN-1** a **IN-2**
- ADD** součet vstupů **IN-1** a **IN-2**
- PROC** akční zásah z PID regulace

AOUT volba typu analogového výstupu

Možnosti:

- 0-20** 0 až 20 mA, 0 až 10 V
- 4-20** 4 až 20 mA, 2 až 10 V
- 20-0** 20 až 0 mA, 10 až 0 V
- 20-4** 20 až 4 mA, 10 až 2 V

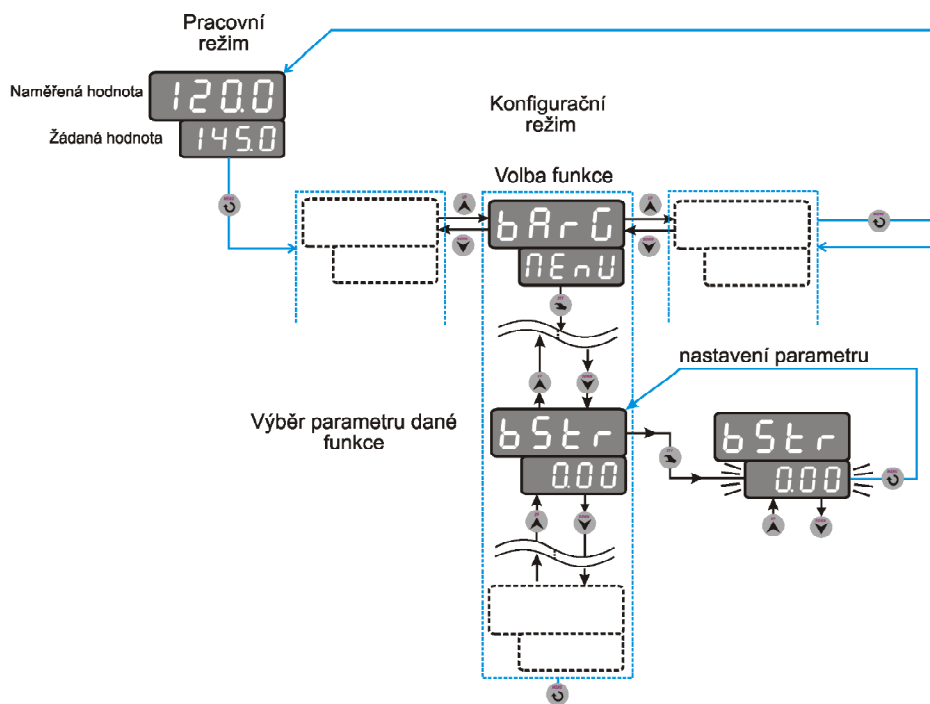
ASTR nastavení začátku rozsahu analogového výstupu vztaženého k zvolené hodnotě v submenu **A-IN**.

REND nastavení konce rozsahu analogového výstupu vztaženého k zvolené hodnotě v submenu **A-IN**.

Příklad zadání:

Rozsah analogového výstupu má být 100°C až 200°C. To znamená, že začátek **ASTR** je nutno zadat **100** a konec **REND** je nutno zadat **200**.

Konfigurace bargrafu - BARG



Parametry funkce BARG

BSTR Nastavení začátku rozsahu bargrafu. Parametr slouží k nastavení dolní hranice rozsahu bargrafu. Když naměřená veličina dosáhne dolní hranice nastaveného rozsahu, zhasnou všechny LED bargrafu.

BEND Nastavení konce rozsahu bargrafu. Parametr slouží k nastavení horní hranice rozsahu bargrafu. Když naměřená veličina dosáhne horní hranice nastaveného rozsahu, rozsvítí se všechny LED bargrafu.

B-IN nastavení vstupu ke kterému je bargraf vztažen

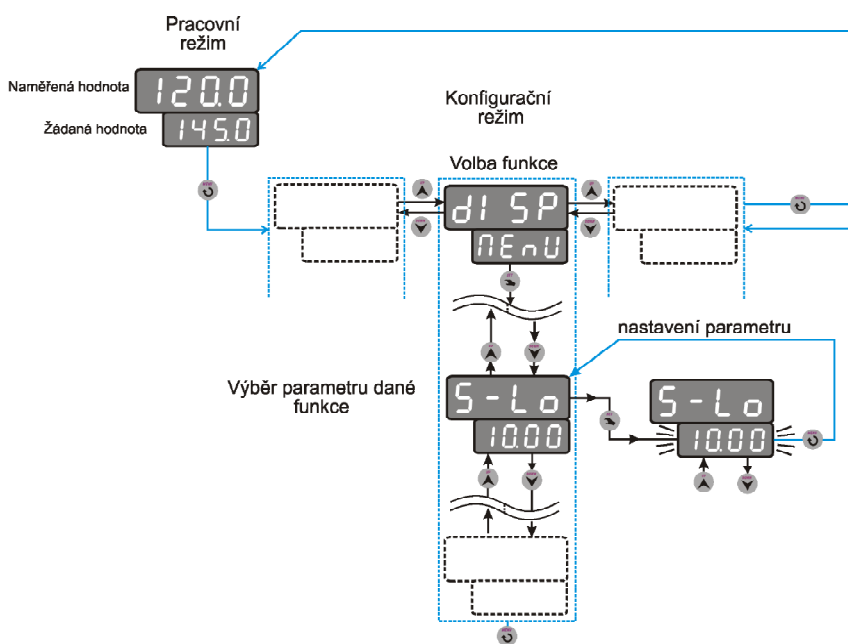
Možnosti:

IN-1 - vstup 1

IN-2 - vstup 2

PRC - akční zásah z PID regulace (rozsah bargrafu 0 - 100 %)

Konfigurace parametrů displeje - DISP



Parametry funkce DISP

S-L0 volba spodní meze hodnoty při které se mění barva displeje

S-H1 volba horní meze hodnoty při které se mění barva displeje

SEC0 přiřazení barvy displeje pro sektor 0

SEC1 přiřazení barvy displeje pro sektor 1

SEC2 přiřazení barvy displeje pro sektor 2

LIGH nastavení jasu displeje

MODE nastavení pásma displeje

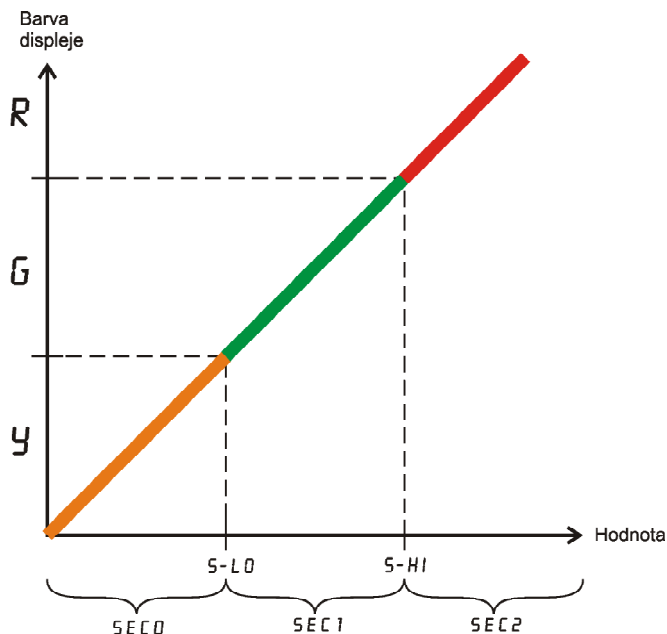
Možnosti:

START - absolutní hodnota mezi *S-L0* a *S-H1*

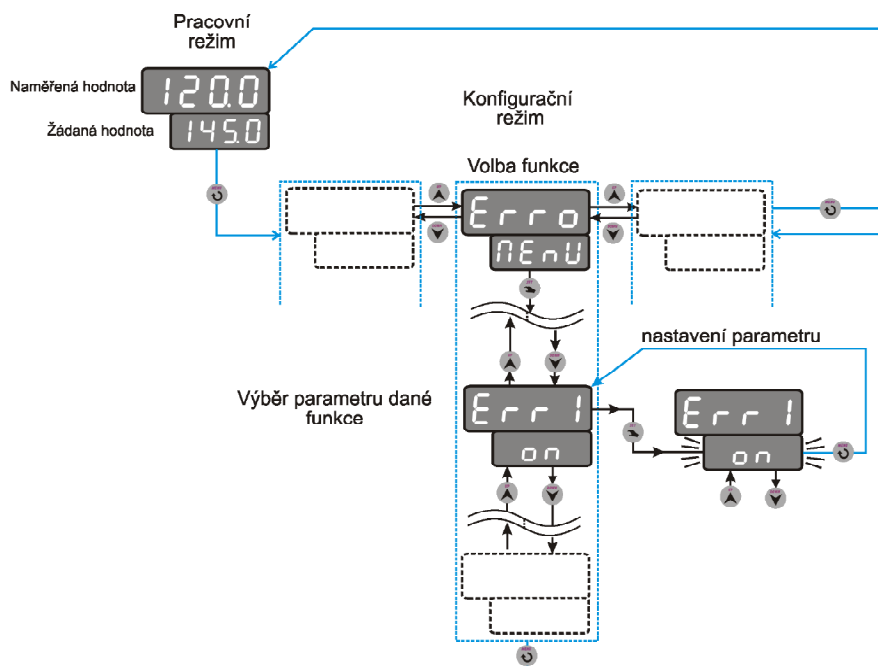
SHIF - hodnota mezi *S-L0* a *S-H1* odvozena od žádané hodnoty *SP*

Podrobný popis nastavení naleznete nastraně 23 kapitola Nastavení displeje.

Příklad:



Konfigurace stavu výstupu při poruše - ERRO



Parametry funkce ERRO

ERR1	nastavení chování výstupního relé regulátoru při poruše snímače
ERR2	nastavení chování výstupního relé regulátoru při poruše snímače
ERR3	nastavení chování výstupního relé regulátoru při poruše snímače
ERR4	nastavení chování výstupního relé regulátoru při poruše snímače
ERRA	nastavení chování analogového výstupu regulátoru při poruše snímače

ERR(x) přiřazení parametrů přístroje při poruše snímače
Regulátor vyhodnocuje poruchu vstupního snímače napsím ERRO na displeji. Při poruše vstupního snímače lze nastavit libovolný stav výstupních relé a analogového výstupu. Penel-
metr signalizuje poruchu snímače, pokud naměřená hodnota je mimo meze jednotlivých snímačů.

Možnosti:

nastavení ERR1 až ERR4 stav výstupního relé (x) při poruše vstupního snímače

-NO-	bez reakce na poruchu snímače
OFF	při poruše výstup vypnut
ON	při poruše výstup sepnut

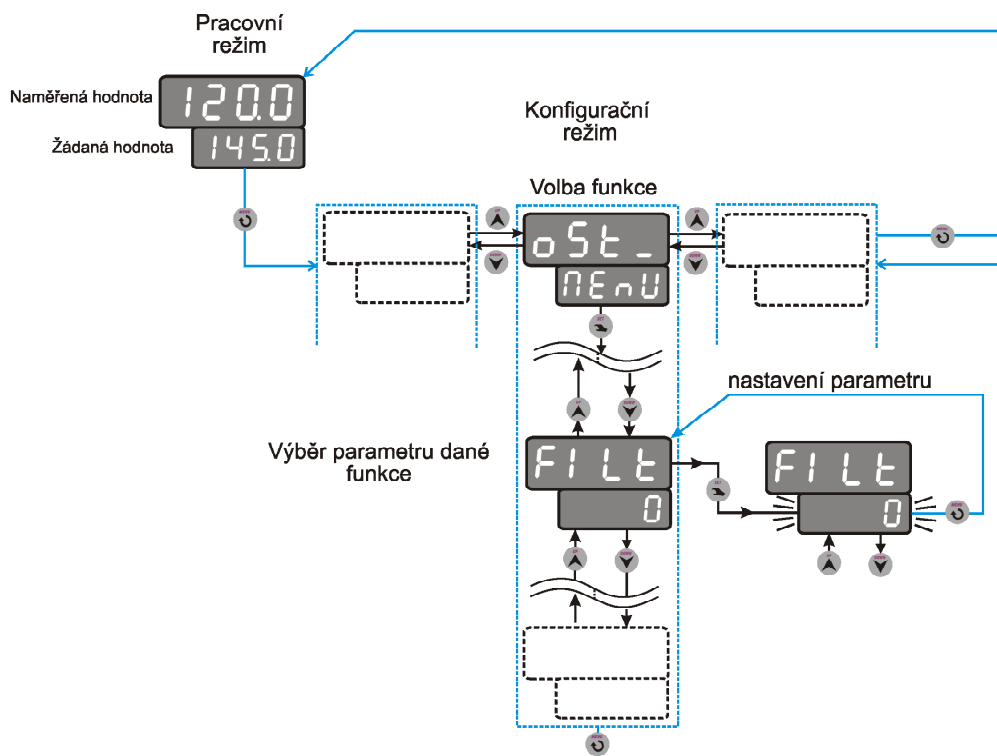
nastavení ERRA stavu analogového výstupu při poruše vstupního snímače

-NO-	bez reakce na poruchu snímače
0-MA	při poruše výstupní proud 0 mA (výstupní napětí 0 V)
20-MA	při poruše výstupní proud 20 mA (výstupní napětí 10 V)

Poznámka:

Při použití regulace PID3 a nastavených výstupních relé 1 a 2 do stavu ON se při poruše snímače prioritně přiřadí relé 1 stav ON a relé 2 stav OFF z důvodu ochrany servopohonu.

Konfigurace filtru vstupního signálu a hesla - FILT, PASS



Parametry funkce OST_

- FILT** nastavení filtru vstupního signálu
Zvýšením hodnoty filtru dojde ke zpomalení reakce regulátoru na změnu vstupní veličiny, naopak snížením hodnoty filtru dojde ke zrychlení reakce regulátoru na změnu vstupní veličiny. Filtr má vliv na zobrazení naměřené hodnoty na displeji i na regulaci.
- PASS** nastavení přístupového hesla
Nastavením přístupového hesla lze zamezit nekvalifikovanému zásahu do parametrů regulace. Heslo **PASS** slouží k přístupu do nastavení všech parametrů přístroje. Z výroby je zadáno heslo 0. V tomto případě se regulátor chová tak, jako by žádné heslo zadáno nebylo a přístup do nastavení menu není omezen. Zadáte-li libovolné číselné heslo, lze vstoupit do nastavování parametrů jedině po jeho zadání. Jestliže chcete heslo změnit, musíte si zajistit přístup do zadávání hesla znalostí starého přístupového hesla. Pokud ho zapomenete, zadejte namísto něj kód **555**, čímž se dostanete do položky zadání nového hesla. Regulátor vyžaduje heslo vždy pouze jednou v konfiguračním menu. Pokud jej zadáte správně, máte volný přístup do všech parametrů v konfiguračním režimu.
- ADR** nastavení adresy regulátoru pro komunikaci s PC
- PAR** nastavení parity
Možnosti:
- NO- bez parity
 - EVEN sudá parita (standardně z výroby)
 - ODD lichá parita

Mezní hodnoty parametrů

Parametry funkce COMP

Parametry	Význam	Mezní hodnoty	Z výroby	Provoz
SP	Žádaná hodnota	SPLO až SPHI	0.0	
SPLO	Omezení žádané hodnoty	-999 až 9999	-999	
SPHI	Omezení žádané hodnoty	-999 až 9999	9999	

Parametry alarmů - ALA- 1

Parametry	Význam	Mezní hodnoty	Z výroby	Provoz
ALSP	Hodnota limitního spínače 1	-999 až 9999	0	
HYST	Hystereze	-999 až 9999	1	
INRL	Volba vstupu	IN-1, IN-2, SUB, ADD, PROG	0	
RELE	Stav výstupního relé	ON, OFF	OFF	
MODE	Režim limitního spínače	STATE,SHIFT	STATE	
TRAL	Signalizace výstupu	ON, OFF	OFF	

Parametry alarmů - ALA- 2

Parametry	Význam	Mezní hodnoty	Z výroby	Provoz
ALSP	Hodnota limitního spínače 1	-999 až 9999	0	
HYST	Hystereze	-999 až 9999	1	
INRL	Volba vstupu	IN-1, IN-2, SUB, ADD, PROG	0	
RELE	Stav výstupního relé	ON, OFF	OFF	
MODE	Režim limitního spínače	STATE,SHIFT	STATE	
TRAL	Signalizace výstupu	ON, OFF	OFF	

Parametry regulace - PID

Parametry	Význam	Mezní hodnoty	Z výroby	Provoz
PB	Proporcionální konstanta	-1000 až 1000	1	
TI	Integrační konstanta	0,01 až 1000	100	
TD	Derivační konstanta	0 až 1000	1	
TPID	Perioda vzorkování	1 až 10	1	

Parametry funkce - REGO

Parametry	Význam	Mezní hodnoty	Z výroby	Provoz
TYP	Volba typu regulace	ON/OFF, PIDI, PID3	ON/OFF	
PHER	Posuv topení	-999 až 9999	0	
PCOO	Posuv chlazení	-999 až 9999	0	
HHER	Hystereze topení	-999 až 9999	1	
HCOO	Hystereze chlazení	-999 až 9999	1	
RE-1	Stav výstupního relé	ON, OFF	ON	
RE-2	Stav výstupního relé	ON, OFF	ON	
FEED	Povolení zpětné vazby	ON, OFF	OFF	
DEAD	Nastavení necitlivosti	0 až 20	0	
DSEK	Nastavení doby serva	5 až 500	100	
FZ	Filtr akčního zásahu	ON, OFF	OFF	

Parametry funkce SEN1

Prametry	Význam	Mezní hodnoty	Z výroby	Provoz
TYP	Typ senzoru	PT-1, PT-2, Ni-6, Ni-5, J, K, E, T, R, S, B, N, 0-20, 4-20, 0-10, 2-10	PT-1 (Pt100)	
DP	Desetinná tečka	0., 0.0, 0.00, 0.000	0.0	
STRS	Start (začátek) rozsahu	-999 až 9999	0.0	
ENDS	End (konec) rozsahu	-999 až 9999	100.0	
OFFS	Offset (posuv) rozsahu	-999 až 9999	0	
COMP	Kompenzace termočláčku	-no-, Ts, 20°C, 50°C, 70°C	Ts	

Parametry funkce SEN2

Prametry	Význam	Mezní hodnoty	Z výroby	Provoz
TYP	Typ senzoru	PT-1, PT-2, 0-20, 4-20, 0-10, 2-10, POT1, POT2, POT3, -no-	PT-1 (Pt100)	
SETS	Funkce vstupu		SP, MEAS, FEED	
DP	Desetinná tečka	0., 0.0, 0.00, 0.000	0.0	
STRS	Start (začátek) rozsahu	-999 až 9999	0.0	
ENDS	End (konec) rozsahu	-999 až 9999	100.0	
OFFS	Offset (posuv) rozsahu	-999 až 9999	0	

Parametry analogového výstupu - DACO

Prametry	Význam	Mezní hodnoty	Z výroby	Provoz
R-IN	Volba vstupního signálu	IN-1, IN-2, SUB, ADD, PROC	IN-1	
ROUT	Typ analog. výstupu	0-20, 4-20, 20-0, 20-4	0-20	
RSTR	Začátek analogového výstupu	-999 až 9999	0.0	
REND	Konec analogového výstupu	-999 až 9999	100.0	

Parametry bargrafu - BAR- (x)

Prametry	Význam	Mezní hodnoty	Z výroby	Provoz
STR	Začátek rozsahu bargrafu	-999 až 9999	0	
END	Konec rozsahu bargrafu	-999 až 9999	100	
B-IN	Nastavení vstupu bargrafu	IN-1, IN-2, PROC, TIME	IN-1	

Parametry displeje - DIS- (x)

Parametry	Význam	Mezní hodnoty	Z výroby	Provoz
S-LD	Volba spodní meze	-999 až 9999	0	
S-HI	Volba horní meze	-999 až 9999	100	
SECO	Přiřazení barvy displeje sektoru 0	-G-, -R-, -Y-	-Y-	
SECI	Přiřazení barvy displeje sektoru 1	-G-, -R-, -Y-	-G-	
SECC	Přiřazení barvy displeje sektoru 2	-G-, -R-, -Y-	-R-	
LIGH	Nastavení jasu displeje	25, 50, 75, 100	75	
MODE	Nastavení pásma displeje	STAT, SHIF	STAT	

Parametry funkce - ERRO

Parametry	Význam	Mezní hodnoty	Z výroby	Provoz
ERR1	Stav výstupů při poruše	-no-, off, on	-no-	
ERR2	Stav výstupů při poruše	-no-, off, on	-no-	
ERR3	Stav výstupů při poruše	-no-, off, on	-no-	
ERR4	Stav výstupů při poruše	-no-, off, on	-no-	
ERRA	Stav analogového výstupu při poruše	-no-, 0 mA, 20 mA	-no-	

Parametry funkce - OST_

Parametry	Význam	Mezní hodnoty	Z výroby	Provoz
FILT	Filtr vstupního signálu	0 až 32	0	
PASS	Přístupové heslo	-999 až 1000	0	
ADDR	Nastavení adresy regulátoru	1 až 126	1	
PAR	Nastavení parity	-NO-, EVEN, ODD	EVEN	

Aplikace software

Software PAP slouží k nastavení parametrů regulátoru a monitorování naměřených hodnot. Software najdete na přiloženém CD nebo na www.apoelmos.cz.

Minimální požadavky na SW a HW, instalace:

Viz TD-U-19-20 (Obslužný software PAP)

Komunikační protokol

Viz TD-U-19-19 (Komunikační protokol)

My,

A.P.O. - ELMOS v.o.s., Pražská 90, 509 01 Nová Paka, Česká republika
IČO: 60111615

prohlašujeme na svou výlučnou odpovědnost, že níže uvedený výrobek splňuje požadavky technických předpisů, že výrobek je za podmínek námi určeného použití bezpečný a že jsme přijali veškerá opatření, kterými zabezpečujeme shodu všech výrobků níže uvedeného typu, uváděných na trh, s technickou dokumentací a s požadavky příslušných nařízení vlády a evropských direktiv.

Výrobek: Regulátor AP 21

Typ: AP 21

Výrobce: A.P.O. - ELMOS v.o.s.
Pražská 90
509 01 Nová Paka
Česká republika

Výrobek je určen k měření a regulaci teploty nebo analogových signálů.

Posouzení shody výrobku je provedeno v rámci posouzení systému jakosti výroby v podniku autorizovanou osobou (č. AO 201, Elektrotechnický zkušební ústav, Pod lisem 129, Praha 8 – Troja) a provádění dohledu nad jeho řádným fungováním.

Výše uvedený výrobek je ve shodě s normami:

ČSN EN 61010-1 ed.2:2011 včetně změn EN 61010-1:2010 including amendment
ČSN EN 61326-1:2013 včetně změn EN 61326-1:2013 including amendment

a následujícími nařízeními vlády, ve znění pozdějších předpisů (NV) a číslo EU směrnice:

NV 17/2003 Sb. včetně změn 2006/95/EC including amendment
NV 616/2006 Sb. včetně změn 2004/108/EC including amendment
NV 481/2012 Sb. včetně změn 2011/65/EU including amendment

Přezkoušení vzorku provedla akreditovaná zkušební laboratoř č. 1103, VOP-026 Šternberk, s.p., divize VTÚPV Vyškov, která vydala na tento výrobek Protokol z typové zkoušky na bezpečnost č. 6450-20/2006 ze dne 28.3.2006, Protokoly o zkoušce EMC č. 6440-68/2006 ze dne 2.3.2006 a č. 6440-129/2006 ze dne 20.3.2006.

Poslední dvojčíslí roku, v němž byl výrobek opatřen označením CE: 08

Místo vydání: Nová Paka
Datum vydání: 22.7.2014

Jméno: Ing. Libor Lukeš
Funkce: ředitel společnosti

AP ELMOS

A.P.O. - ELMOS v.o.s.
Pražská 90, 509 01 Nová Paka
DIČ: CZ60111615

Razítko:

Podpis: 

Výrobek: **Regulátor AP 21**

Specifikace dle kódu: **AP 21 - 41 - 0 - 0 - 0 - 0 - 4 - 001**

Výrobní číslo: **25-1921-00000**

Potvrzujeme, že uvedený výrobek je kompletní, odpovídá technickým podmínkám a je řádně prohlédnut a přezkoušen.

ZÁRUČNÍ PODMÍNKY

Výrobce odpovídá za to, že jeho výrobek má a bude mít po stanovenou dobu vlastnosti stanovené technickými normami, že je kompletní a bez závad. Rovněž výrobce odpovídá za vady, které odběratel zjistí v záruční lhůtě a které včas reklamuje. Základní podmínkou záruky je užívání panelmetru tak, jak je uvedeno v technické dokumentaci.

Záruční doba je 36 měsíců ode dne prodeje.

Záruku lze uplatnit při materiálových vadách nebo při špatné funkci výrobku. Záruční opravy provádíme dle reklamačního řádu firmy A.P.O.-ELMOS v místě sídla firmy. Při zaslání vadného výrobku na opravu je nutno zajistit jej před poškozením dopravou.

Záruka zaniká, pokud byly na výrobku provedeny úpravy nebo porušeny záruční štítky a pokud byl výrobek poškozen násilně mechanicky nebo nesprávným použitím.

Záruční i pozáruční servis provádí výhradně A.P.O. – ELMOS.

Datum prodeje:

Podpis:

